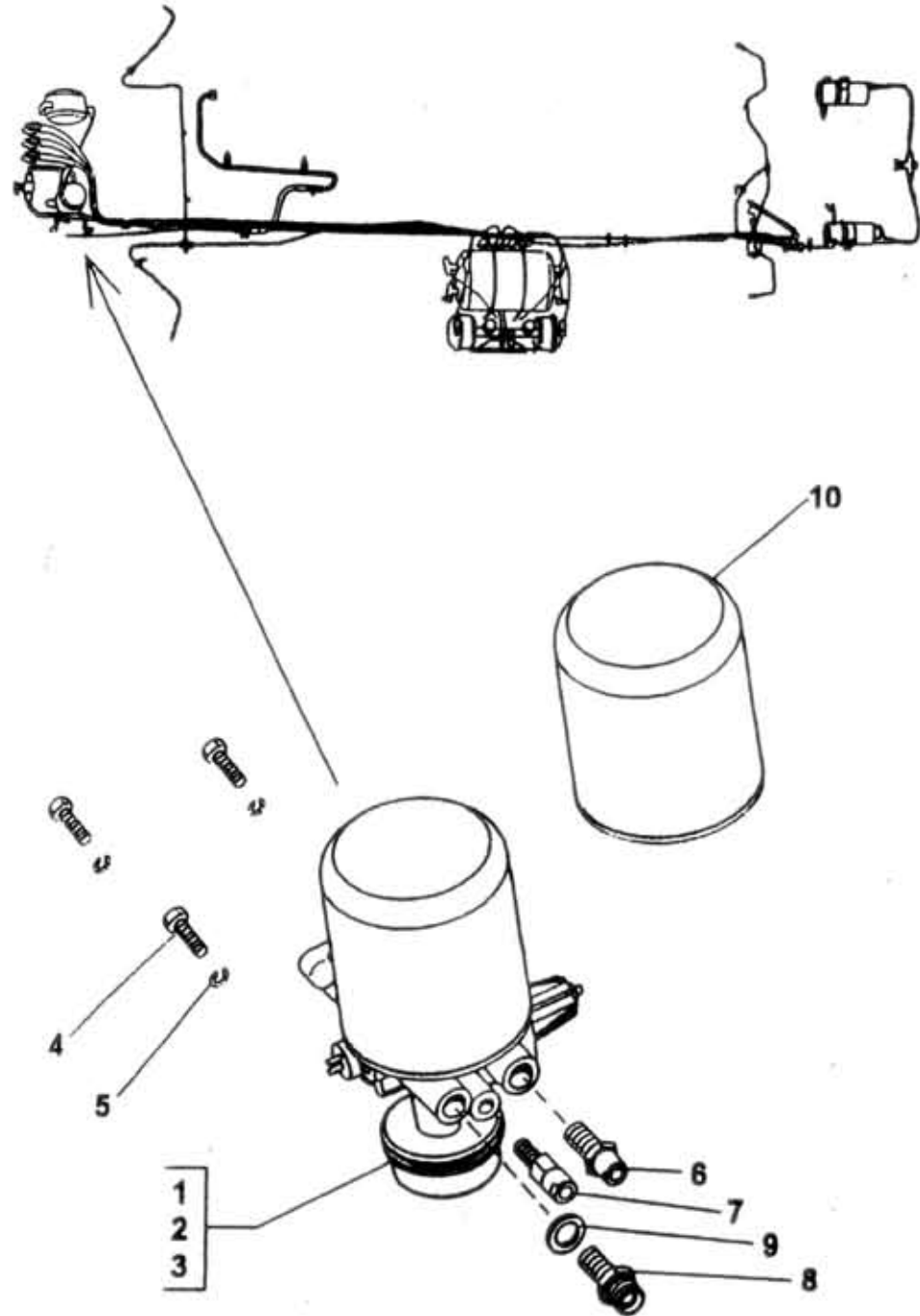


56.05.0

56.05.0

Type Version Group CONTROL DEVICE - brake
 Skupina OVLÁDÁNÍ - brzdy
 A60,75,80 Subgroup Pressure equaliser with dryer
 Podskupina Vyrovnavač tlaku s vysoušečem



Key No.	Order No. / Objednací č.	Description / Název dílu		Ks / QTY	Validity / Platnost		I T C
					From	To	
01	366-595020	Pressure equal.+ air dryer Druckausgleicher mit Trock	Vyrovnavač tlaku s vysouš. Выравнив.давл.с сушил.	KNORR 1.ALT	1	0797	
02	366-595021	Pressure equal.+ air dryer Druckausgleicher mit Trock	Vyrovnavač tlaku s vysouš. Выравнив.давл.с сушил.	WABCO 2.ALT	1	0797	
03	366-595022	Pressure equal.+ air dryer Druckausgleicher mit Trock	Vyrovnavač tlaku s vysouš. Выравнив.давл.с сушил.	BOSCH 3.ALT	1	0797	
04	973-392318	Bolt Schraube	Šroub Болт	M12x1,5x18 ČSN 02 1207.25	3	0797	
05	992-740492	Washer Unterlegscheibe	Podložka Шайба	12 ČSN 02 1740.05	3	0797	
06	363-568751	Union nut Einschraubstutzen	Hrdlo Штуцер	KOPR 1.alt	1	0797	
06A	363-561860	Union nut Einschraubstutzen	Hrdlo Штуцер	NORGREN 2.alt	1	0797	
06B	363-561861	Union nut Einschraubstutzen	Hrdlo Штуцер	ANOFLEX 3.alt	1	0797	
07	366-568741	Union nut Einschraubstutzen	Hrdlo Штуцер	KOPR ALT.1	1	0797	
07A	366-568745	Union nut Einschraubstutzen	Hrdlo Штуцер	NORGREN ALT.2	1	0797	
07B	366-568746	Union nut Einschraubstutzen	Hrdlo Штуцер	ANOFLEX ALT.3	1	0797	
08	366-568780	Union nut Doppelstutzen	Hrdlo dvojité Штуцер двойной	alt.1	1	0797	
08A	366-568783	Union nut Doppelstutzen	Hrdlo dvojité Штуцер двойной	alt.2	1	0797	
09	933-822227	Sealing ring Dichtring	Kroužek těsnicí Кольцо уплотнительное	22x27 ČSN 02 9310.2	1	0797	
10	366-595730	Filter element Filtereinsatz	Vložka Элемент фильтра	HANN	1	0797	