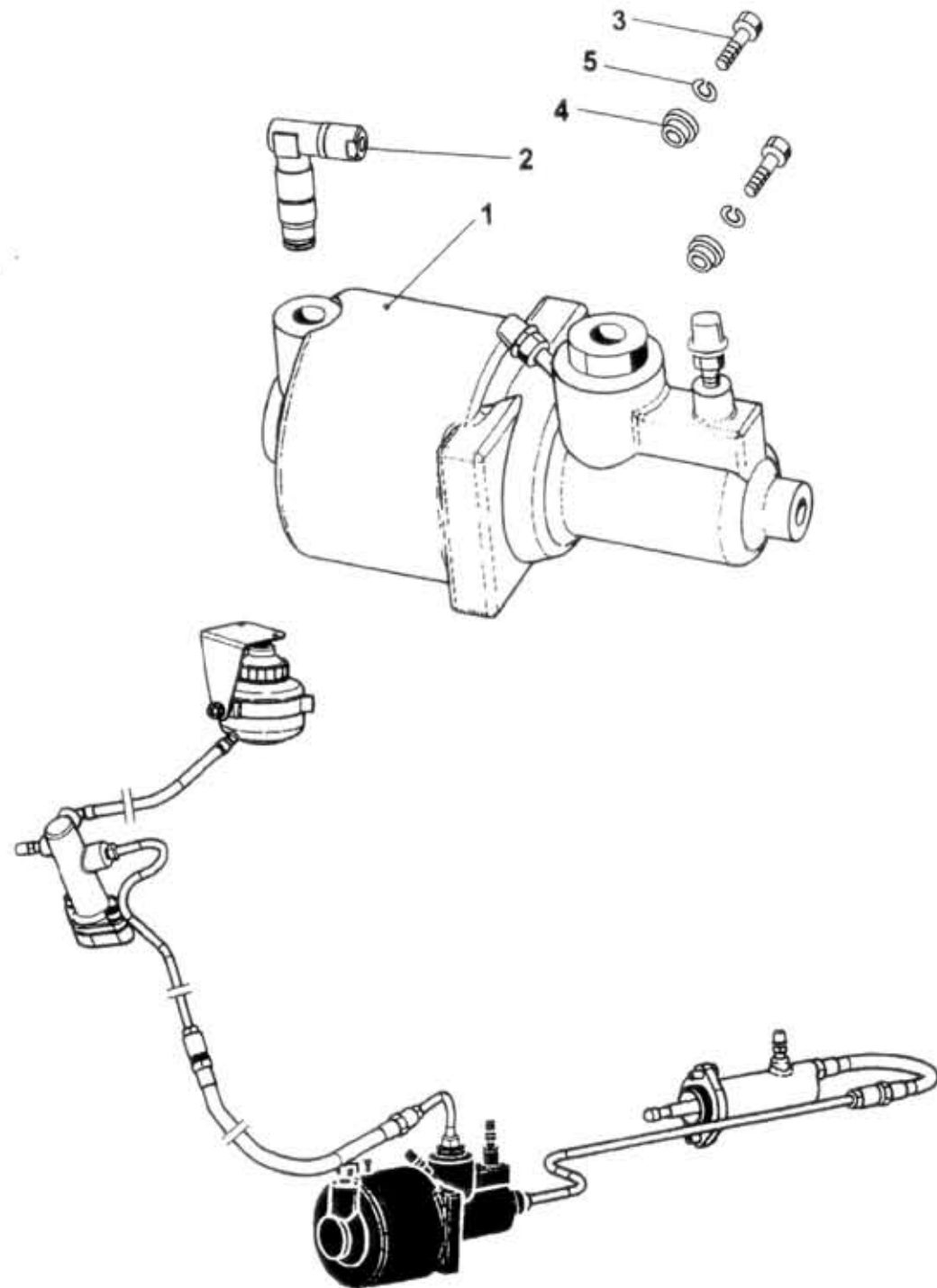


55.10.0

55.10.0

Type Version Group CONTROL DEVICE - clutch
 Skupina OVLÁDÁNÍ - spojka
 A60,75,80 Subgroup Clutch booster
 Podskupina Posilovač spojky



Key No.	Order No. / Objednáč. č.	Description / Název dílu			Ks / QTY	Validity / Platnost		I / T / C
						From	To	
01	366-195010	Clutch booster Kupplungsverstärker	Posilovač spojky Усилитель сцепления		1	0797		
02	366-195520	Union nut Einschraubstutzen	Hrdlo Штуцер	KOPR ALT.1	1	0797		
02A	366-195521	Union nut Einschraubstutzen	Hrdlo Штуцер	NORGREN ALT.2	1	0797		
02B	366-195522	Union nut Einschraubstutzen	Hrdlo Штуцер	ANOFLEX ALT.3	1	0797		
03	971-288020	Bolt Schraube	Šroub Болт	M8x20 ČSN 02 1103.25	2	0797		
04	366-529650	Distance washer Distanzscheibe	Podložka distanční Накладка дистанцион.		2	0797		
05	992-740488	Washer Unterlegscheibe	Podložka Шайба	8 ČSN 02 1740.05	2	0797		