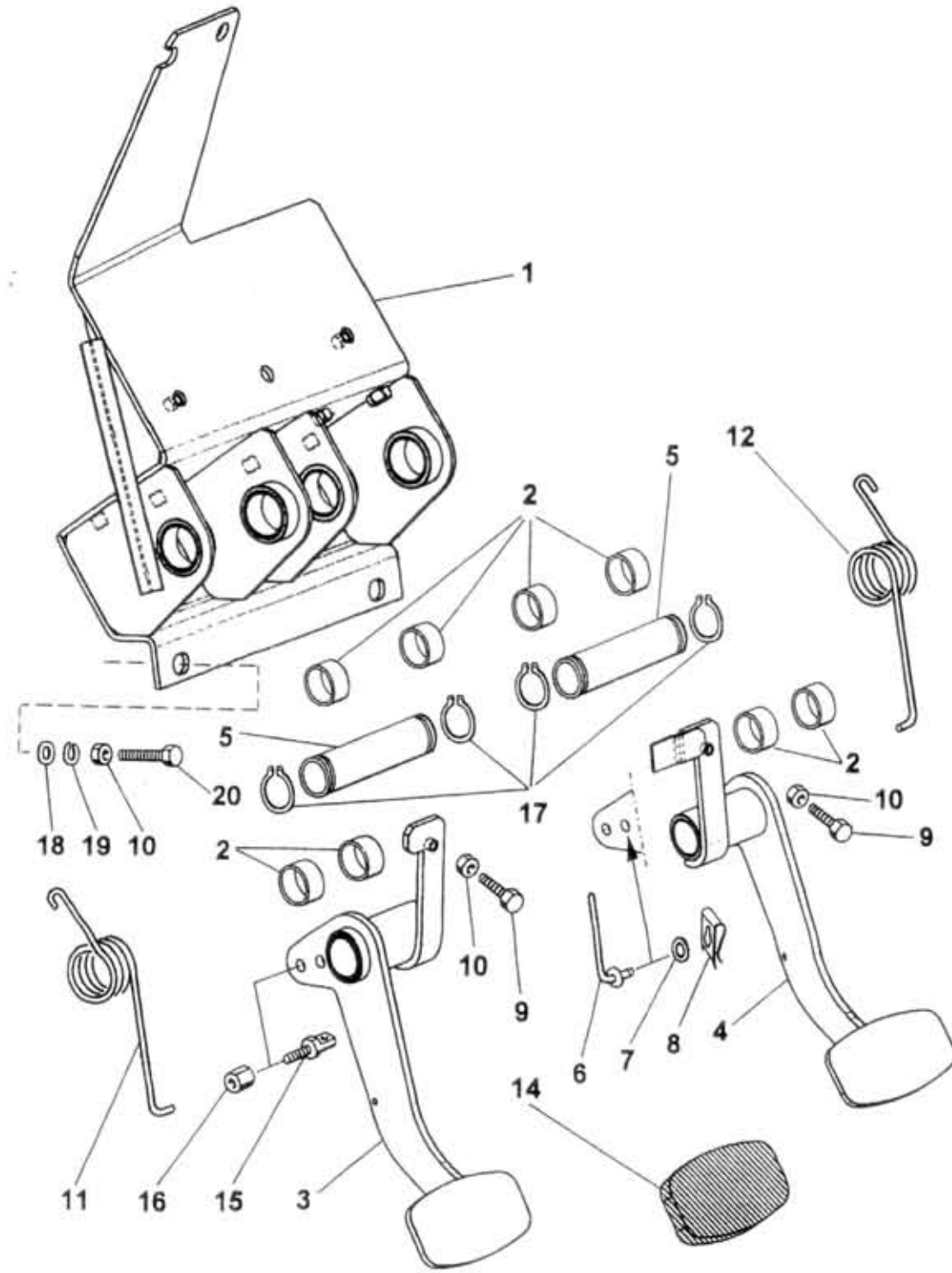


54.05.0



Type
A60,75,80

Version

Group
Skupina
CONTROL DEVICE - pedal gear
OVLÁDÁNÍ - pedálové ústrojí

Subgroup
Podskupina
Brake and clutch pedals
Pedál brzdy a spojky

54.05.0

| Key No. | Order No. Objednací č. | Description / Název dílu | | Ks QTY | Validity Platnost | | I T C |
|---------|------------------------|---|--|--------|-------------------|--------------------|-------|
| | | | | | From | To | |
| 01 | 366-520110 | Pedal plate with bushings Pedalaufhängung mit Buchse | Deska pedálů s pouzdry Доска педалей с втулк. | 1 | 0797 | | |
| 02 | 366-528050 | Self-lubricating bushing Selbstschmierender Buchse | Pouzdro samomazné Втулка самосмазывающ. | 8 | 0797 | 1298 | |
| 02A | 366-528050 | Self-lubricating bushing Selbstschmierender Buchse | Pouzdro samomazné Втулка самосмазывающ. | 4 | 0199 | | |
| 03 | 366-520240 | Clutch pedal with bushings Kupplungspedal | Pedál spojky s pouzdry Педаль сцеплен.с втул. | 1 | 0797 | | |
| 04 | 366-520260 | Brake pedal with bushings Bremspedal | Pedál brzdy s pouzdry Педаль тормоза с втул. | 1 | 0797 | | |
| 05 | 366-520130 | Shaft Welle | Hřidel Вал | 2 | 0797 | | |
| 06 | 366-522850 | Brake valve rod Bremsventilstange | Tučka brzdiče Штанга тормозн. устр. | 1 | 0797 | | |
| 07 | 992-702488 | Washer Unterlegscheibe | Podložka Шайба | 1 | 0797 | 8,4 ČSN 02 1702.15 | |
| 08 | 366-528600 | Bayonet clips Bajonettklemme | Spona bajonetová Зажим байонетный | 1 | 0797 | | |
| 09 | 366-529001 | Bolt Schraube | Šroub Болт | 2 | 0797 | | |
| 10 | 992-401488 | Nut Mutter | Matice Гайка | 4 | 0797 | M8 ČSN 02 1401.25 | |
| 11 | 366-528120 | Spring of clutch pedal Feder | Pružina pedálu spojky Пружина педали сцепл. | 1 | 0797 | | |
| 12 | 366-528121 | Spring of brake pedal Feder | Pružina pedálu brzdy Пружина педали тормоз. | 1 | 0797 | | |
| 14 | 360-592802 | Pedal cover Fusshebelbelag | Potah Накладка педали | 2 | 0797 | | |
| 15 | 366-526040 | Pin Bolzen | Čep Палец | 1 | 0797 | | |
| 16 | 991-492008 | Self-locking nut Sicherungsmutter | Matice samojistná Гайка контровочная | 1 | 0797 | M8 ČSN 02 1492.5 | |
| 17 | 992-930025 | Retaining ring Sicherungsring | Kroužek pojistný Кольцо стопорное | 4 | 0797 | 25 ČSN 02 2930 | |