

52.15.0

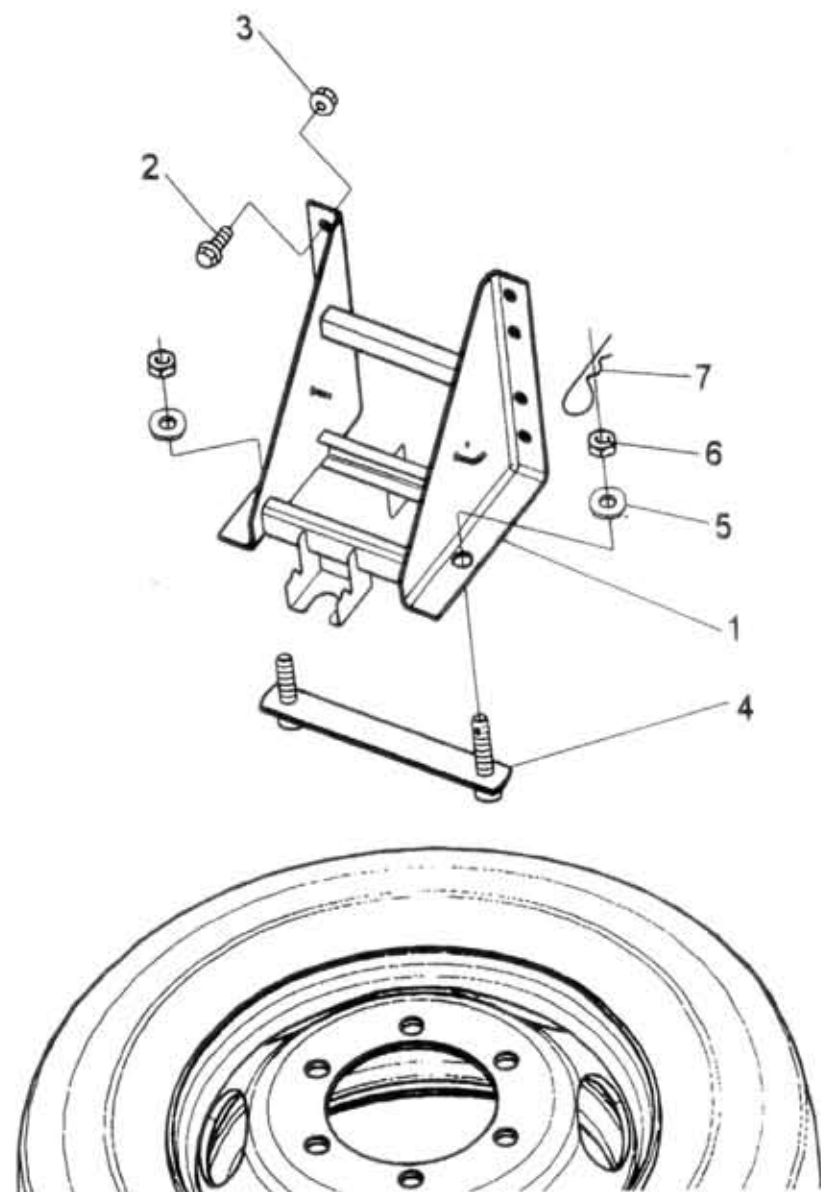
REPLACEMENT
A7X.3101C.1- 03.2000

52.15.0

Type
A60.75.80
Version
L, E

Group
Skupina
Subgroup
Podskupina

SPARE WHEEL CARRIER
DRŽÁK NÁHRADNÍHO KOLA
Spare wheel carrier from 12/98
Držák náhradního kola od 12/98



Key No.	Order No. / Objed. č.	Description / Název dílu		Ks Qty	Validity		I TC
					from	up to	
01	366-660513	Holder / Halter	Držák / Держатель	1	1298		
02	366-059090	Self-locking bolt / Schraube mit Sicherung	Šroub s jistěním / Болт с контровкой	4	1298		
03	366-059390	Self-locking nut / Mutter mit Sicherung	Matic s jistěním / Гайка с контровкой	4	1298		
04	366-664581	Sheet / Blech	Plech / Жесть	1	1298		
05	992-702496	Washer / Unterlegscheibe	Podložka / Шайба	2	1298	17 ČSN 02 1702.15	
06	992-492096	Nut / Mutter	Matic / Гайка	2	1298	M16 ČSN 02 1492.25	
07	366-669460	Split pin / Splint	Závlačka / Шплинт	1	1298		