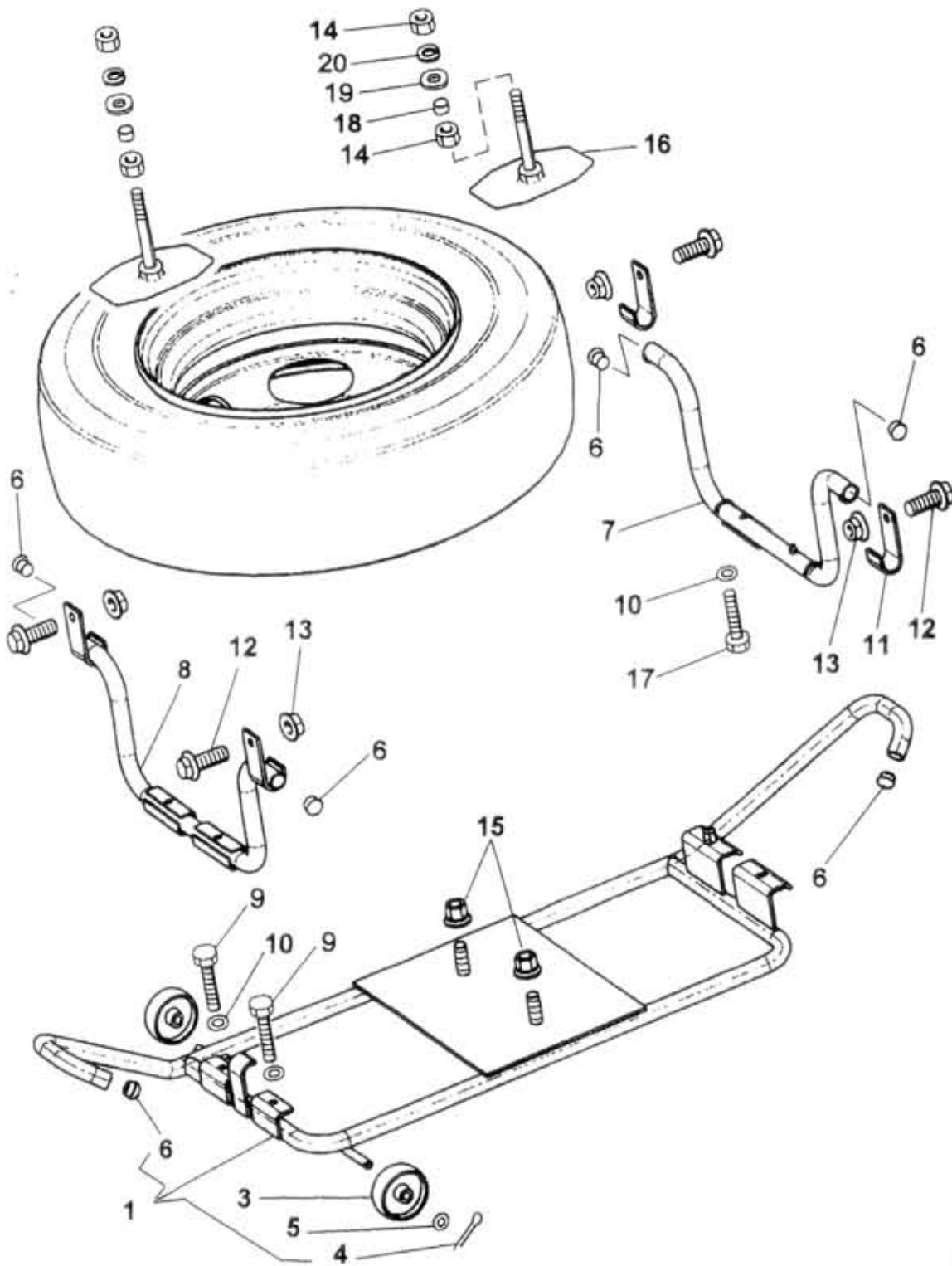


52.05.0



Type A60,75,80 Version K,N Group Skupina SPARE WHEEL CARRIER DRŽÁK NÁHRADNÍHO KOLA
 Subgroup Podskupina Spare wheel carrier Držák náhradního kola

52.05.0

| Key No. | Order No. Objednací č. | Description / Název dílu | | Ks QTY | Validity Platnost | | I T C |
|---------|------------------------|--|---|--------|-------------------|------------------------------|-------|
| | | | | | From | To | |
| 01 | 366-660510 | Spare wheel carrier assy. Reserveradaufhängung kompl | Držák náhradního kola úpl. Держат.запасн.колеса | 1 | 0797 | | |
| 03 | 366-662800 | Wheel Rädchen | Kolečko Колёсико | 2 | 0797 | | |
| 04 | 984-932820 | Split pin Splint | Závlačka Шплинт | 2 | 0797 | 3.2x20 ČSN 02 1781.05 | |
| 05 | 992-701492 | Washer Unterlegscheibe | Podložka Шайба | 2 | 0797 | 813 ČSN 02 1702.15 | |
| 06 | 366-664670 | Plug Stopfen | Zátka Пробка | 6 | 0797 | | |
| 07 | 366-662510 | Suspension Reserveradhänger | Závěs Подвеска | 1 | 0797 | | |
| 08 | 366-662511 | Fixed suspension Fixer Reserveradhänger | Závěs pevný Подвеска жесткая | 1 | 0797 | | |
| 09 | 970-090050 | Bolt Schraube | Šroub Болт | 2 | 0797 | M10x50 ČSN 02 1101.55 | |
| 10 | 992-741490 | Washer Unterlegscheibe | Podložka Шайба | 3 | 0797 | 10 ČSN 02 1741.05 | |
| 11 | 366-666420 | Clamp Befestigungsschelle | Příchytka Зажим | 2 | 0797 | | |
| 12 | 366-059091 | Self-locking bolt Schraube mit Sicherung | Šroub s jištěním Болт с контровкой | 4 | 0797 | (M12x30) | |
| 13 | 366-059390 | Self-locking nut Mutter mit Sicherung | Matice s jištěním Гайка с контровкой | 4 | 0797 | (M12) | |
| 14 | 992-401492 | Nut Mutter | Matice Гайка | 4 | 0797 | M12 ČSN 02 1401.25 | |
| 15 | 363-990110 | Nut Mutter | Matice Гайка | 2 | 0797 | M18x1,5 ONA 30 3755 1.ALT | |
| 15A | 363-990111 | Nut Mutter | Matice Гайка | 2 | 0797 | M18x1,5 DIN 74 361-8.8 2.ALT | |
| 16 | 366-664580 | Support Tragstütze | Opěra Опора | 2 | 0797 | | |
| 17 | 970-090045 | Bolt Schraube | Šroub Болт | 1 | 0797 | M10x45 ČSN 02 1101.55 | |