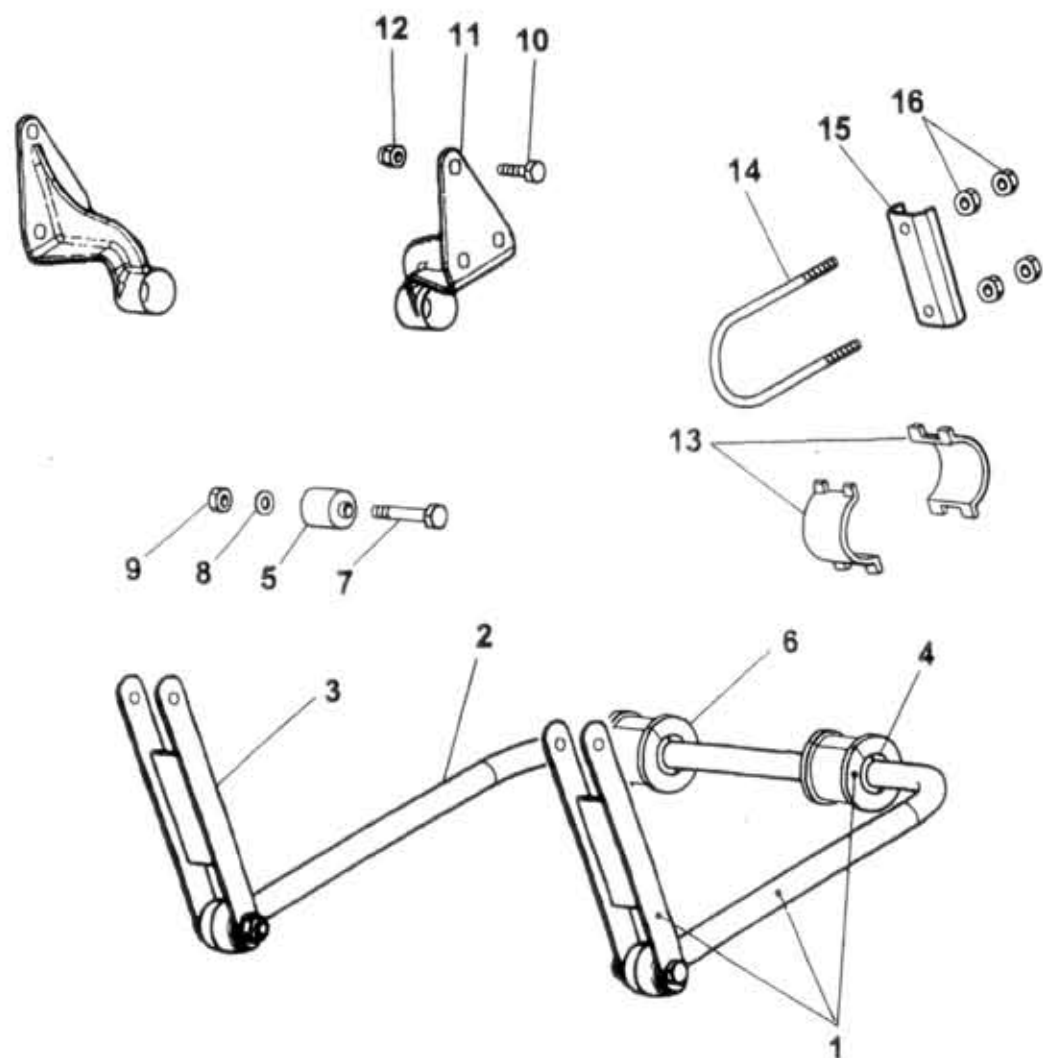


51.70.0

A7X.3101C.1- 03.2000

51.70.0

Type	Group	SUSPENSION
A60,75,80	Skupina	PÉROVÁNÍ
Version	Subgroup	FA Stabiliser
	Podskupina	Stabilizátor PN



Key No.	Order No. / Objed. č.	Description / Název dílu	Ks Qty	Validity from	Validity up to	I TC
01	366-420300	Anti-roll bar FA Vorderer Stabilisator	1	0797		
02	366-420310	Rod Stabilisatorstange	1	0797		
03	366-422710	Rod Stabilisatorzustange	2	0797		
04	366-328060	Split bushing Unterteilte Buchse	2	0797		
05	366-392820	Rubber bushing Gummibuchse	4	0797		
06	366-392821	Rubber bushing Gummibuchse	2	0797		
07	366-329090	Bolt Schraube	4	0797	(M14)	
08	992-701494	Washer Unterlegscheibe	4	0797	B15 ČSN 02 1702.15	
09	366-429302	Nut Mutter	4	0797	M14x1,5 DIN 985-8-A4L	
10	366-059091	Self-locking bolt Schraube mit Sicherung	6	0797	(M12x30)	
11	366-422300	Holder Halter	2	0797		
12	366-059390	Self-locking nut Mutter mit Sicherung	6	0797	(M12)	
13	366-422160	Socket Muffe	4	0797		
14	366-422560	Clamp Bügel	2	0797		
15	366-429720	Shim Beilageplatte	2	0797		
16	992-401490	Nut Mutter	8	0797	M10 ČSN 02 1401.25	