

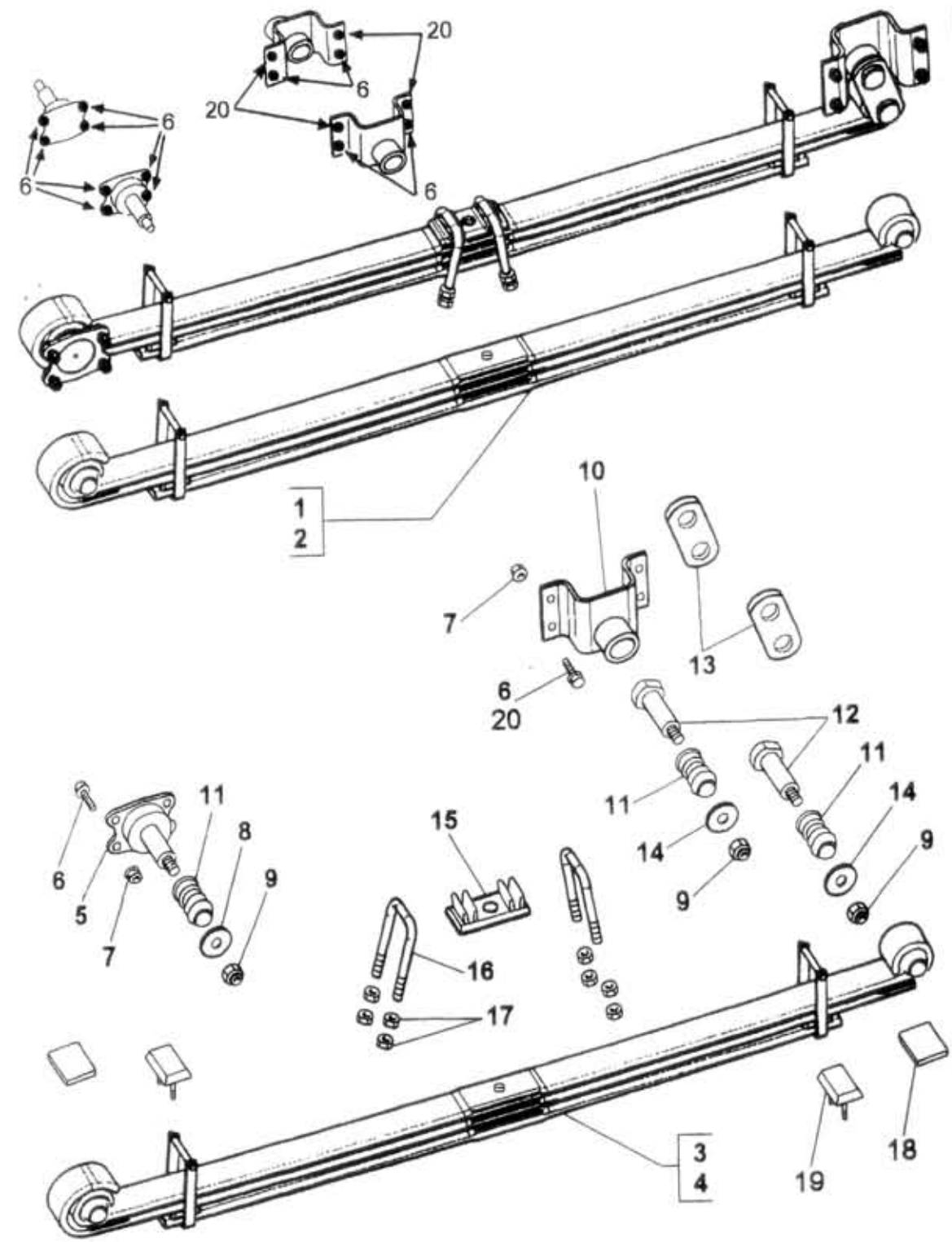
51.25.0

REPLACEMENT A7X.3101C.1- 03.2000

51.25.0

Type A60
Version
Group Skupina
Subgroup Podskupina

SUSPENSION
PÉROVÁNÍ
RA suspension - parabolic spring 07/97 - 10/98
Pérování ZN - parabolická pera 07/97 - 10/98



Key No.	Order No. / Objed. č.	Description / Název dílu	Ks Qty	Validity from	Validity up to	I TC
01	366-350000	Parabolic spring assy. RH Parabelfeder kompl. r.	1	0797	1098	BÖHLER
02	366-350001	Parabolic spring assy. RH Parabelfeder kompl. r.	1	0797	1098	HŽ Prostějov
03	366-350002	Parabolic spring assy. LH Parabelfeder kompl. l.	1	0797	1098	BÖHLER
04	366-350003	Parabolic spring assy. LH Parabelfeder kompl. l.	1	0797	1098	HŽ Prostějov
05	366-352300	Holder Halter	2	0797	1098	
06	366-359091	Self-locking bolt Schraube mit Sicherung	12	0797	1098	(M12x35)
07	366-059390	Self-locking nut Mutter mit Sicherung	16	0797	1098	(M12)
08	366-359600	Support plate Unterlage	2	0797	1098	
09	366-359300	Nut Mutter	6	0797	1098	M22 DIN 985-8-A4L
10	366-352301	Holder Halter	2	0797	1098	
11	366-352290	Rubber bushing Gummibuchse	6	0797	1098	1.ALT
11A	366-352291	Rubber bushing Gummibuchse	6	0797	1098	2.ALT
12	366-356080	Pin Federangebolzen	4	0797	1098	
13	366-352510	Suspension Federlasche	4	0797	1098	
14	366-459590	Support plate Unterlage	4	0797	1098	
15	366-350423	Shim Beilageplatte	2	0797	1098	
16	366-350410	Leaf spring U-bolt Federhüne)	4	0797	1098	