

51.05.0

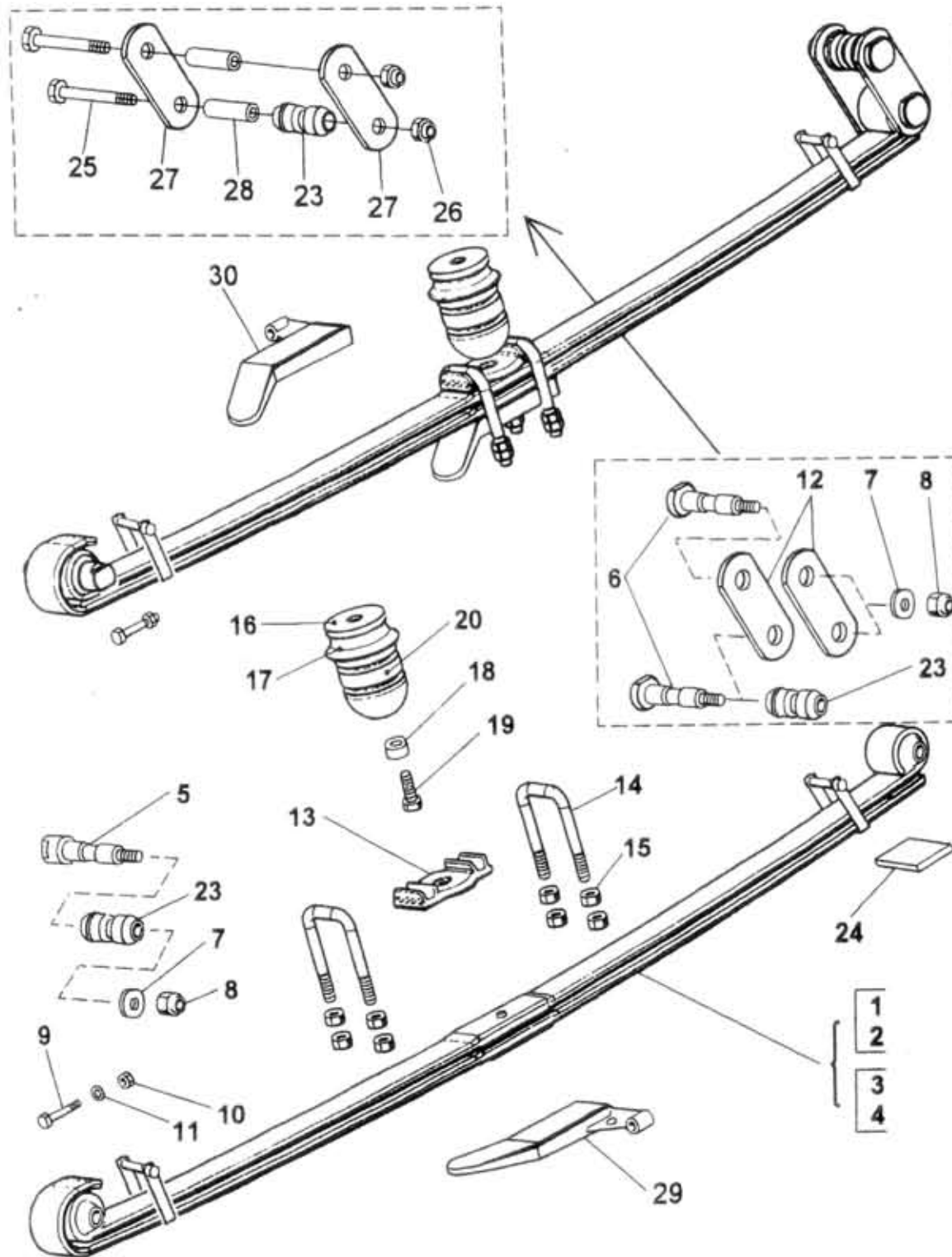
REPLACEMENT A7X.3101C.1- 03.2000

Type
A60,75,80
Version

Group
Skupina
Subgroup
Podskupina

SUSPENSION
PÉROVÁNÍ
FA suspension - parabolic spring
Pérování PN - parabolická pera

51.05.0



Key No.	Order No. / Objed. č.	Description / Název dílu	Ks Qty	Validity		I TC
				from	up to	
01	366-450000	Parabolic spring assy. / Parabelfeder kompl. / Pero parabolické úpl. / Рессора параболич.всб.	2	0797	1098	
02	366-450001	Parabolic spring assy. / Parabelfeder kompl. / Pero parabolické úpl. / Рессора параболич.всб.	2	0797	1098	
03	366-450002	Parabolic spring assy. / Parabelfeder kompl. / Pero parabolické úpl. / Рессора параболич.всб.	2	0797		
04	366-450003	Parabolic spring assy. / Parabelfeder kompl. / Pero parabolické úpl. / Рессора параболич.всб.	2	0797		
05	366-456080	Pin of spring / Parabelfederbolzen / Čep pera	2	0797		
06	366-456081	Pin of spring / Parabelfederbolzen / Čep pera	4	0797	0599	
07	366-459590	Support plate / Unterlage / Podložka / Накладка	6	0797	0599	
07A	366-459590	Support plate / Unterlage / Podložka / Накладка	2	0699		
08	366-359300	Nut / Mutter / Matice / Гайка	6	0797	0599	M22 DIN 985-8-A4L
08A	366-359300	Nut / Mutter / Matice / Гайка	2	0699		M22 DIN 985-8-A4L
09	970-492065	Bolt / Schraube / Šroub / Болт	2	0797		M12x65 ČSN 02 1101.75
10	992-401492	Nut / Mutter / Matice / Гайка	2	0797		M12 ČSN 02 1401.25
11	992-741472	Washer / Unterlegscheibe / Шайба / Подвеска рессоры	2	0797		12 ČSN 02 1741.04
12	366-452510	Spring shackle / Federlasche / Příkladka / Накладка	4	0797	0599	
13	366-450420	Shim / Beilageplatte / Příkladka / Накладка	2	0797	1297	platí do 600.vozu
13A	366-450422	Shim / Beilageplatte / Příkladka / Накладка	2	0198		platí od 601.vozu
14	366-450410	Leaf spring U-bolt / Federbügel / Стремянка рессоры	4	0797		