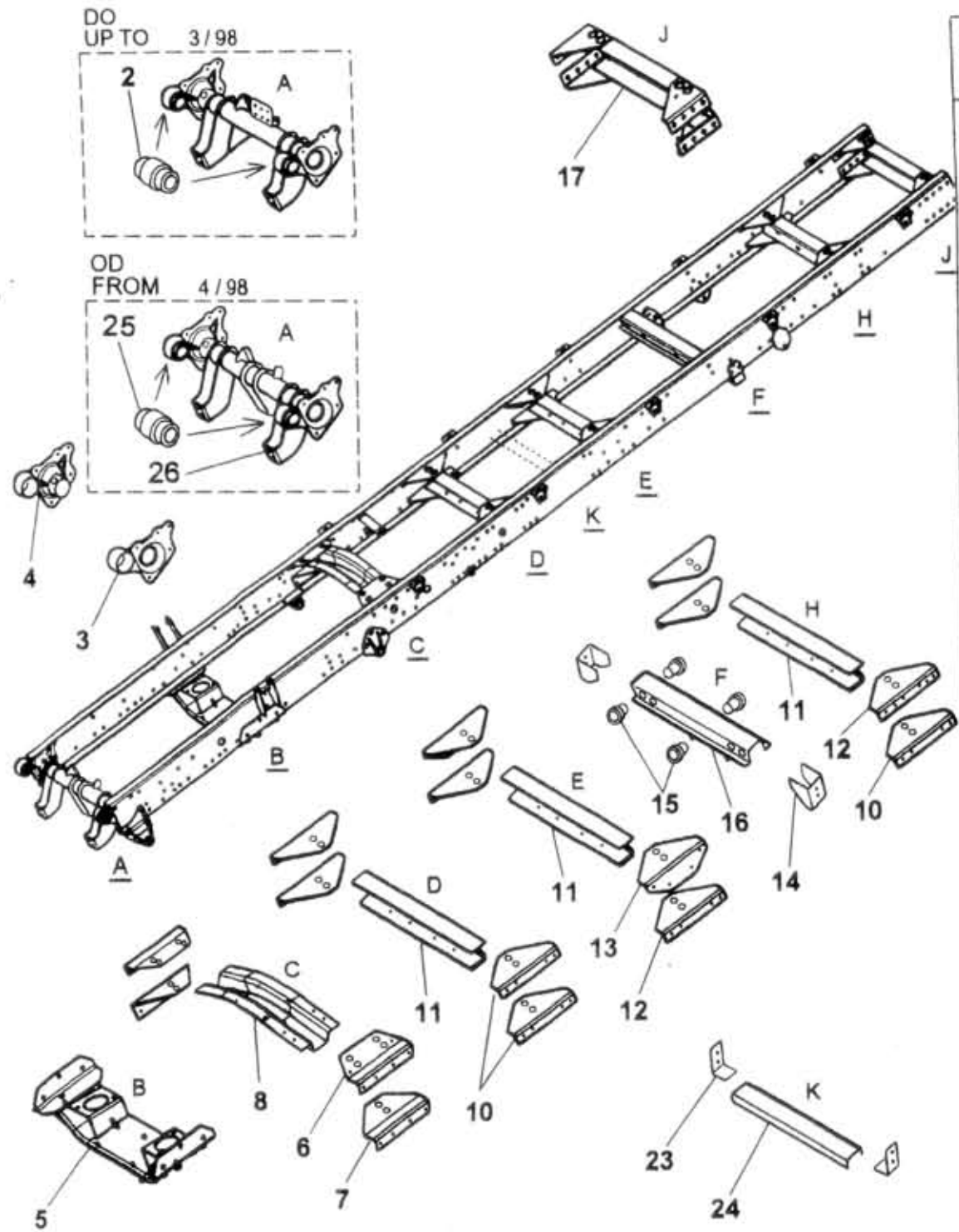


50.15.0

50.15.0

Type Version Group FRAME
 Skupina RÁM
 A60,75,80 Subgroup Frame cross beam
 Podskupina PŘÍČNÍKY RÁMU



Key No.	Order No. / Objednací č.	Description / Název dílu	Ks QTY	Validity / Platnost		I T C
				From	To	
02	366-602290	Socket spring / Buchsefeder / Pružina pouzdrová / Пружина втулочная	2	0797	0398	
03	366-602304	Spring susp.block holder LH / Gummilagershalter l. / Držák silentbloku L / Держат.силентблока Л	1	0797		
04	366-602305	Spring susp.block holder RH / Gummilagershalter r. / Držák silentbloku P / Держат.силентблока П	1	0797		
05	366-600100	Engine crossbar assy. / Motorquerträger kompl. / Příčka motoru úpl. / Поперечина двигат.всб.	1	0797		
06	366-602471	Supporting shoe / Fuss / Patka / Пятка	2	0797		
07	366-602472	Supporting shoe / Fuss / Patka / Пятка	2	0797		
08	366-600101	Cross-member / Gertriebequerstrebe / Příčka převodovky / Поперечина короб.пер.	1	0797		
10	366-602473	Supporting shoe / Fuss / Patka / Пятка	5	0797		
11	366-600290	Cross-member / Querstrebe / Příčka / Поперечина	5	0797		
12	366-602474	Supporting shoe / Fuss / Patka / Пятка	4	0797		
13	366-602475	Supporting shoe / Fuss / Patka / Пятка	2	0797		
14	366-602476	Supporting shoe / Dämpferquerstrebefuss / Patka příčky tlumiče / Пятка попереч. демпф.	2	0797		
15	366-608020	Bushing / Buchse / Pouzdro / Втулка	4	0797		
16	366-600291	Shock absorb.cross-member / Dämpferquerstrebe / Příčka tlumičů / Поперечина демпферов	1	0797		
17	366-600292	Rear cross-member assy. / Hintere Querstrebe kompl. / Příčka zadní úpl. / Поперечина задняя всб.	1	0797		
23	366-602470	Supporting shoe / Fuss / Patka / Пятка	2	0797		
24	366-600181	Bearing stringer / Lagerträger / Nosník ložiska / Балка опоры	1	0797		

N,L,E
 N,L,E=3ks K=2ks