

50.10.0

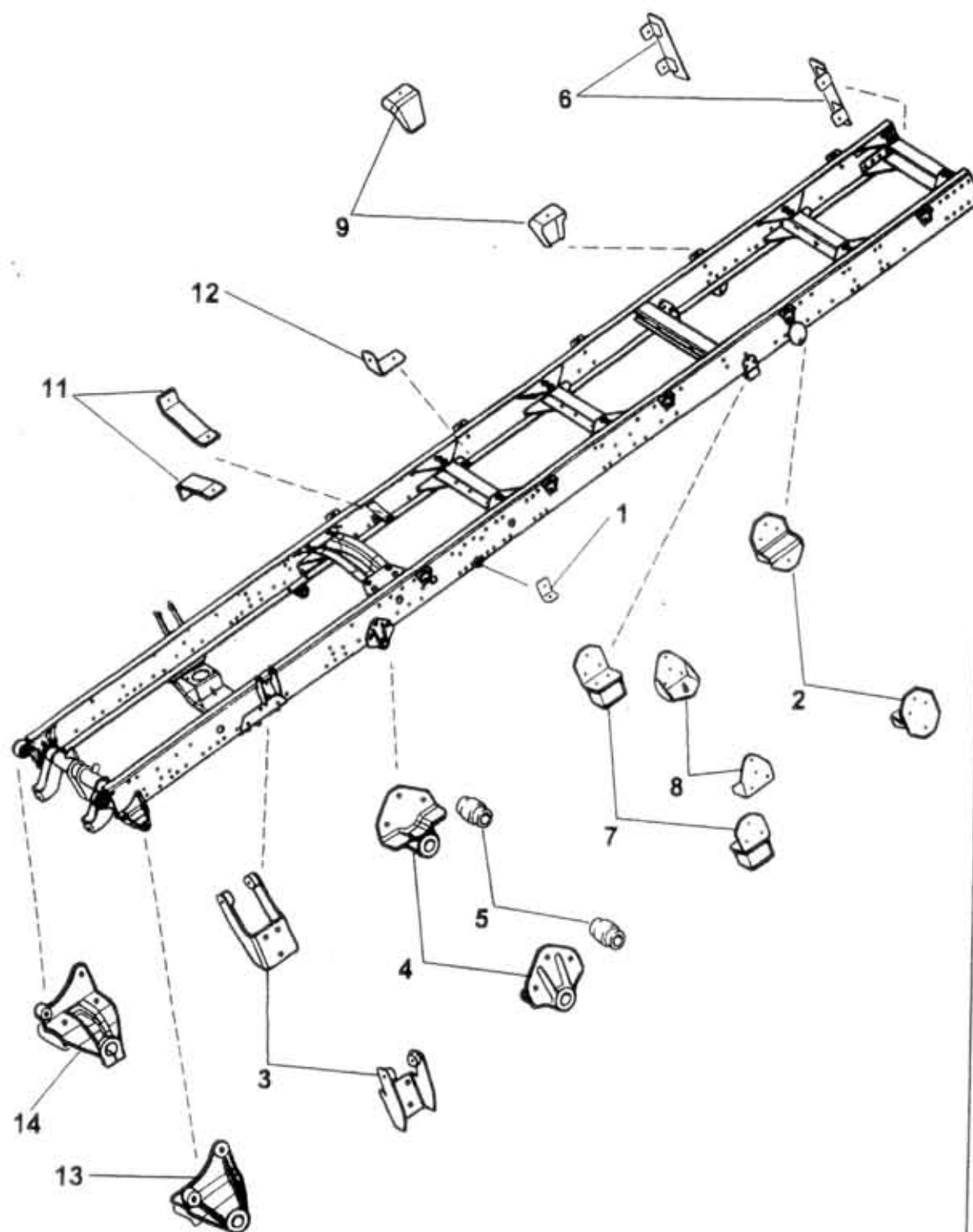
Type
A60,75,80

Version

Group
Skupina
FRAME
RÁM

Subgroup
Podskupina
Frame cantilever - exterior
Konzoly rámu - vnější

50.10.0



Key No.	Order No. / Objednací č.	Description / Název dílu		Ks / QTY	Validity / Platnost		I / T / C
					From	To	
01	366-602301	Holder / Halter	Držák / Держатель	1	0797		
02	366-602302	Stabilizer holder / Stabilisatorhalter	Držák stabilizátoru / Кронштейн стабилизат.	2	0797		
03	366-602303	Holder of damper / Stossdämpferhalter	Držák tlumiče / Кронштейн амортизат.	2	0797		
04	366-600360	Suspension spring carrier / Stehlaschehalter	Držák závěsu pera / Держат.подвес.рессоры	2	0797		
05	366-690820	Rubber bushing / Gummibuchse	Pouzdro pryžové / Втулка резиновая	2	0797		
06	366-602780	Stringer end piece / Längsträgerendstück	Koncovka podélníku / Наконечник лонжерона	2	0797		
07	366-606340	Spring stop / Elastischeanschlag	Doraz pružný / Упор эластичный	2	0797		
08	366-602480	Reinforcement / Verstärkung	Výztuha / Крепь	2	0797		
09	366-602420	Fixing bracket / Befestigungskonsole	Konzola připevňovací / Кронштейн крепления	10	0797		
11	366-602306	Exhaust holder / Auspuffleitungshalter	Držák výfuku / Держатель выхл. трубы	2	0797		
12	366-602307	Exhaust holder / Auspuffleitungshalter	Držák výfuku / Держатель выхл. трубы	1	0797	0699	
13	366-600370	Holder of spring LH / Parabelfederhalter l.	Držák pera L / Держатель рессоры Л	1	0797		
14	366-600371	Holder of spring RH / Parabelfederhalter r.	Držák pera P / Держатель рессоры П	1	0797		