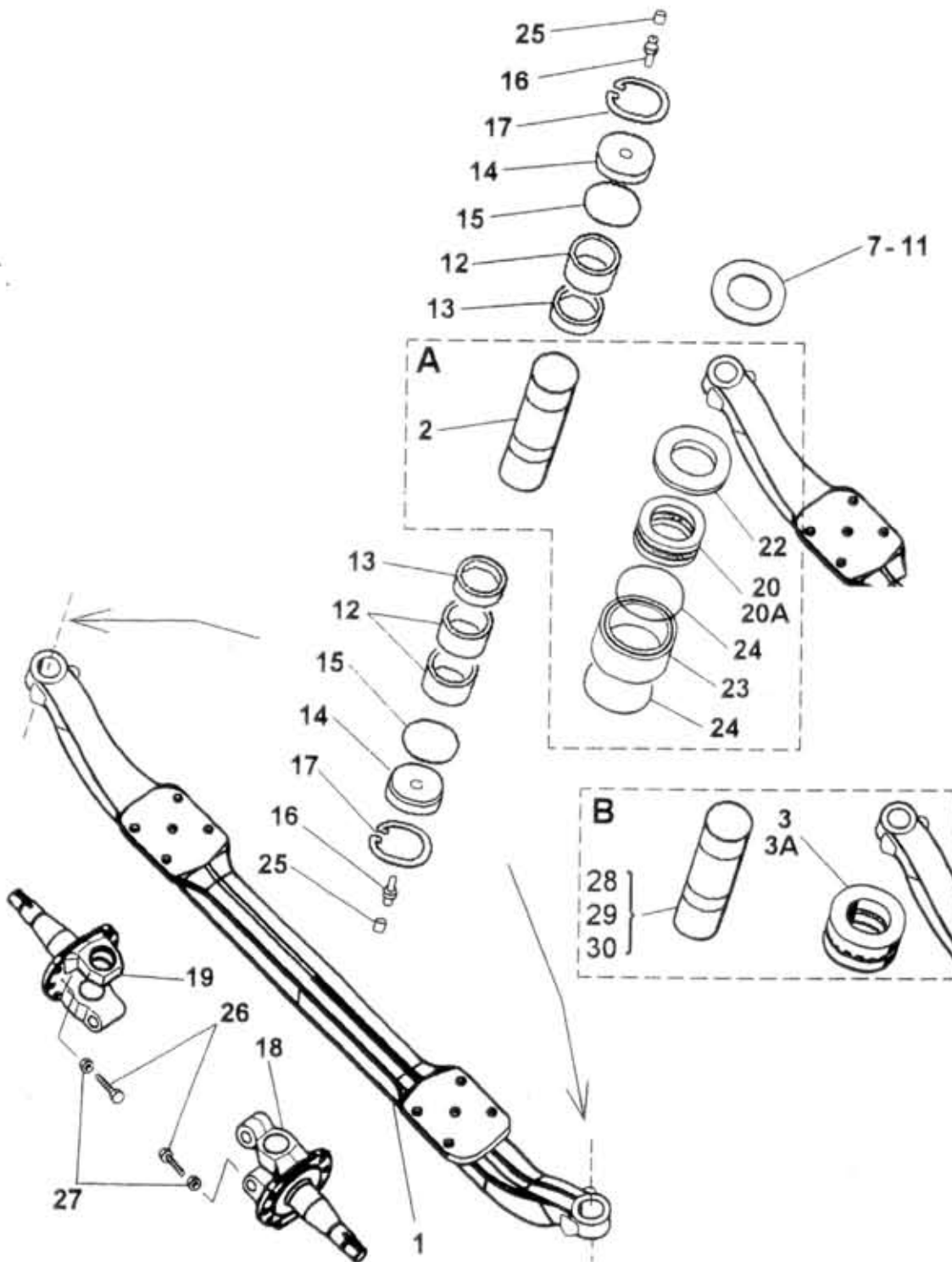


# 42.10.0



Type  
A60,75,80

Version

Group  
Skupina

FRONT AXLE  
PŘEDNÍ NÁPRAVA

Subgroup  
Podskupina

Axle beam steering knuckle  
Nápravnice a otočné čepy

# 42.10.0

Key No.	Order No. Objednací č.	Description / Název dílu			Ks QTY	Validity Platnost		I T C
						From	To	
00	-	A-1-st workmanship A-1.Ausführung	A-1.provedení A-1-й вариант испол.	0				
00A	-	B-2-nd workmanship B-2.Ausführung	B-2.provedení B-2-й вариант испол.	0				
01	366-410050	Front axle beam Vorderachskörper	Nápravnice Осевая балка	1	0797			
02	366-420240	Steering stub Achsschenkelbolzen	Čep svislý Шкворень	2	0797			
03	366-420420	Thrust bearing Axiallager	Ložisko axiální Подшипник упорный	2	0797		-A- INA F225649 AR35x63x16	
03A	366-420424	Thrust bearing Axiallager	Ložisko axiální Подшипник упорный	2	0797		I 1380 ITCL -B- 2.AL1	
07	366-429660	Distance washer Distanzring	Podložka vmezovací Шайба регулировочная	2	0797		s=1,6	
08	366-429661	Distance washer Distanzring	Podložka vmezovací Шайба регулировочная	0	0797		s=2	
09	366-429662	Distance washer Distanzring	Podložka vmezovací Шайба регулировочная	0	0797		s=2,2	
10	366-429663	Distance washer Distanzring	Podložka vmezovací Шайба регулировочная	0	0797		s=2,5	
11	366-429664	Distance washer Distanzring	Podložka vmezovací Шайба регулировочная	0	0797		s=2,8	
12	366-422230	Bipartite needle bearing Nadelager	Ložisko jehlové Подшипник игольчатый	6	0797		HM 3520 INA	
13	366-492900	Sealing Dichtung	Těsnění Уплотнение	4	0797		SD 35x42x4 AF INA	
14	366-422040	Steering stub cover Achsschenkelarmdeckel	Víko svislého čepu Крышка шкворня	4	0797			
15	933-204529	Sealing ring Dichtring	Kroužek těsnicí Кольцо уплотнительное	4	0797		45x2 ČSN 02 9281.2	
16	997-421188	Lubricator Druckschmierkopf	Hlávice mazací Масленка	4	0797		MK8 ČSN 23 1470	
17	992-931048	Retaining ring Sicherungsring	Kroužek pojistný Кольцо стопорное	4	0797		48 ČSN 02 2931	