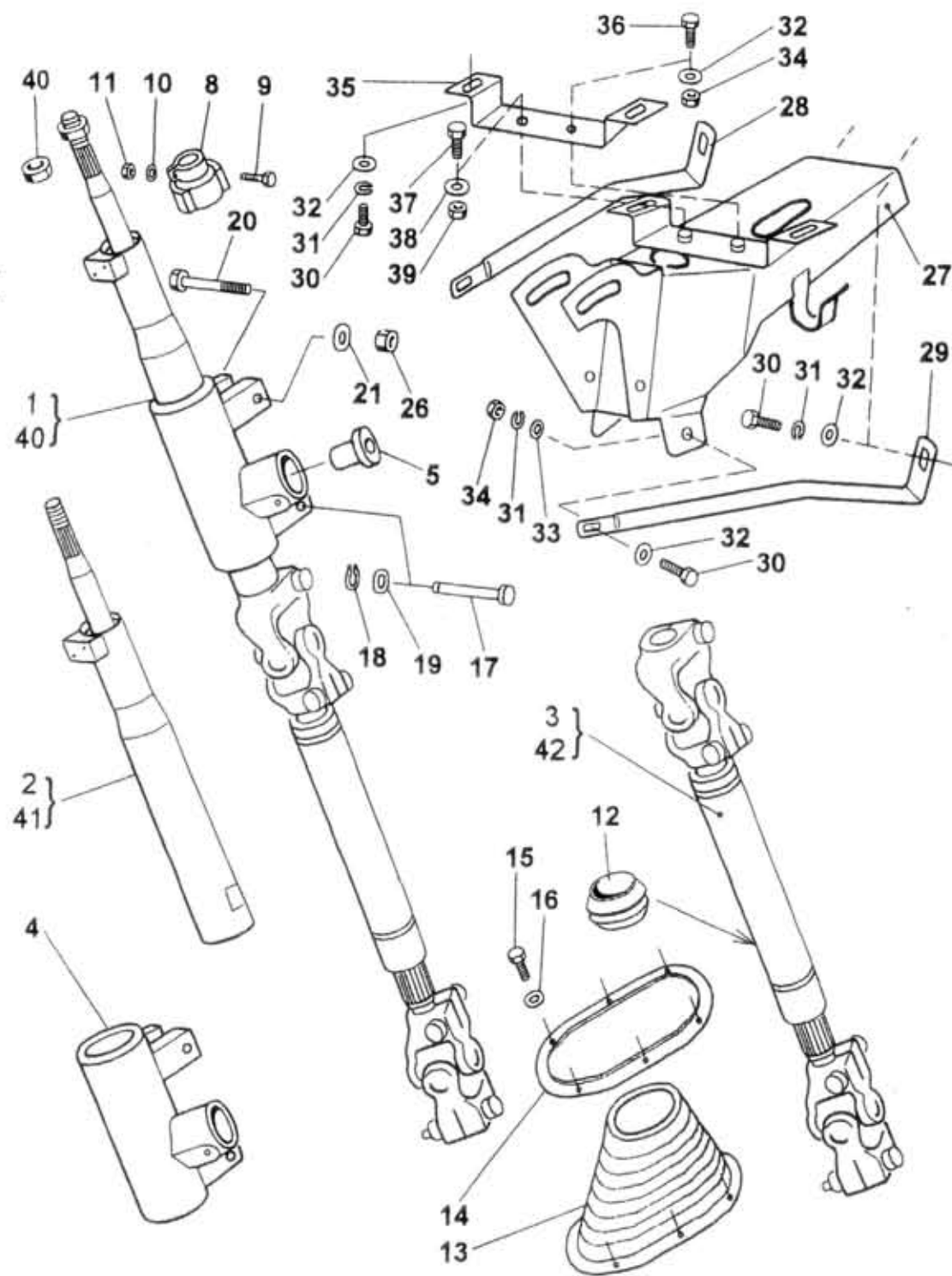


40.10.0



Type A60,75,80
 Version
 Group Skupina STEERING ŘÍZENÍ
 Subgroup Podskupina Steering shaft and column Hřidel a sloupek řízení

40.10.0

Key No.	Order No. / Objednáací č.	Description / Název dílu	Ks QTY	Validity Platnost		I T C
				From	To	
01	366-500060	Steering column assy. / Lenksäule kompl. / Sloupek řízení úpl. / Рулевая колонка в сб.	1	0797	1298	
02	366-500062	Steering column / Lenksäule / Sloupek řízení / Рулевая колонка	1	0797	1298	
03	366-500190	Shaft assy. / Gelenkwelle kompl. / Hřidel úpl. / Вал в сб.	1	0797	1298	
04	366-502300	Holder / Halter / Držák / Держатель	1	0797		
05	366-508070	Insert / Einlage / Vložka / Вкладыш	1	0797		
08	366-500290	Cam / Nocken / Vačka / Кулачок	1	0797		
09	974-185025	Bolt / Schraube / Šroub / Болт	1	0797		M5x25 ČSN 02 1131.25
10	992-745485	Washer / Unterlegscheibe / Podložka / Шайба	1	0797		5,3 ČSN 02 1745.05
11	992-401485	Nut / Mutter / Matice / Гайка	1	0797		M5 ČSN 02 1401.25
12	366-508490	Sealing ring / Manscheterring / Kroužek manžety / Кольцо манжеты	1	0797		
13	366-590820	Packing / Manschette / Manžeta / Манжета	1	0797		
14	366-509720	Shim / Beilageplatte / Příložka / Накладка	1	0797		
15	971-286012	Bolt / Schraube / Šroub / Болт	6	0797		M6x12 ČSN 02 1103.25
16	992-702486	Washer / Unterlegscheibe / Podložka / Шайба	6	0797		6,4 ČSN 02 1702.15
17	366-506010	Pin / Bolzen / Čep / Палец	1	0797		
18	992-930010	Retaining ring / Sicherungsring / Kroužek pojistný / Кольцо стопорное	1	0797		10 ČSN 02 2930
19	992-702490	Washer / Unterlegscheibe / Podložka / Шайба	1	0797		10,5 ČSN 02 1702.15