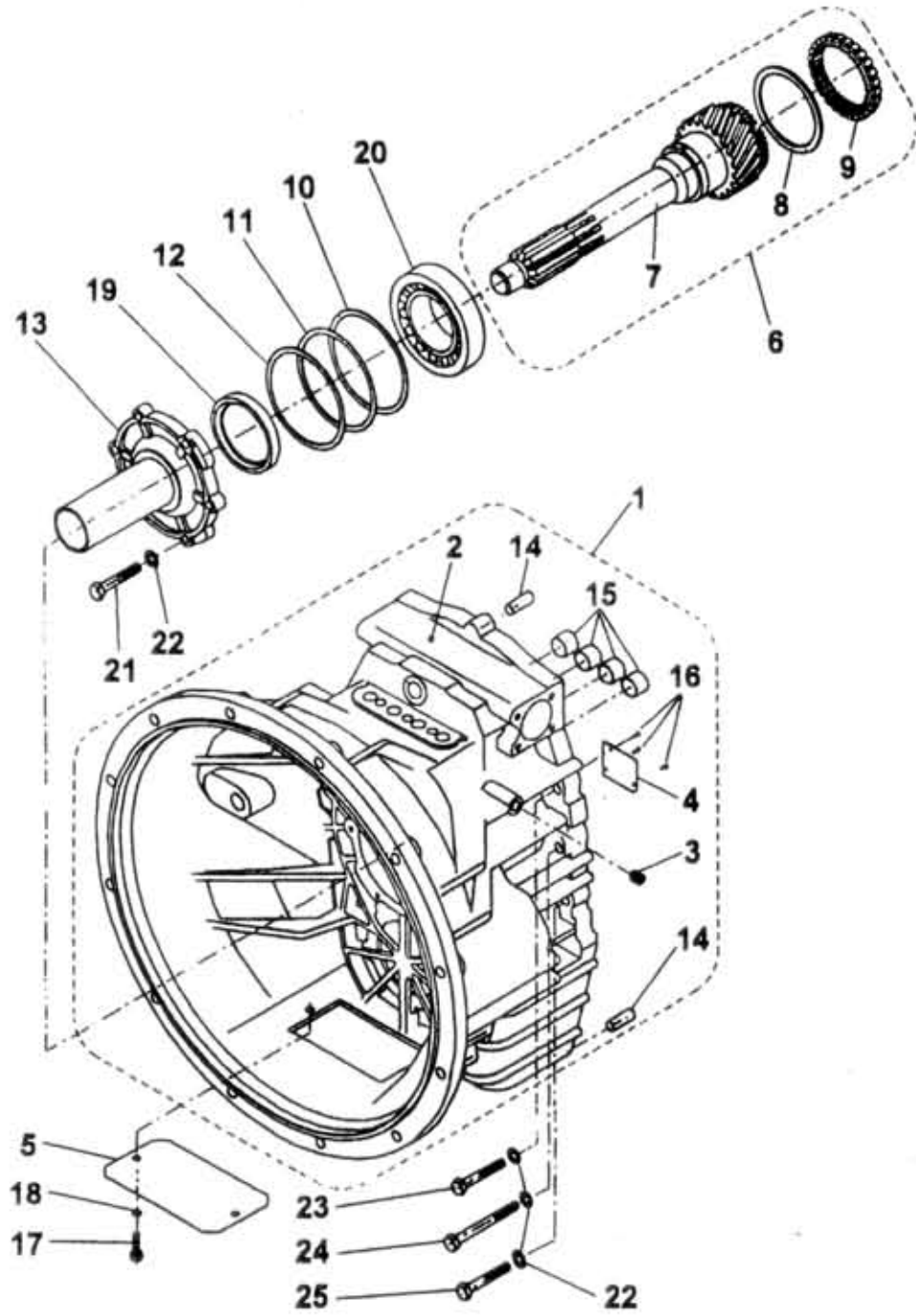


33.20.0



Type A60,75,80 PRAGA 6 Version PRAGA 6 Group Skupina GEARBOX PRAGA (6) PŘEVODOVKA PRAGA (6) Subgroup Podskupina Gearbox housing and input shaft Komora převodovky a hnací hřídel

33.20.0

Key No.	Order No. Objednací č	Description / Název dílu		Ks QTY	Validity Platnost From To	I T C	
01	366-200022	Gearbox housing assy. Getriebengehäuse kompl.	Komora převodovky úpl. Камера короб.пер.в сб	1	0797		
02	366-200023	Front gearbox housing Vordere Getriebengehäuse	Komora převodovky přední Камера кор.пер.передн.	1	0797		
03	366-204690	Plug Stopfen	Zátka Пробка	1	0797		
04	366-206490	Plate Plättchen	Destička Пластика	1	0797		
05	366-202110	Cover sheet Schutzblech	Plech krycí Крышка жестяная	1	0797		
06	366-210010	Input shaft assy. Antriebswelle kompl.	Hřídel hnací úpl. Бал ведущий в сб.	1	0797		
07	366-210011	Input shaft Antriebswelle	Hřídel hnací Бал ведущий	1	0797		
08	366-216340	Synchroniser stop Synchrokupplungsanschlag	Doraz synchron. spojky Упор глух.синхронизат.	1	0797		
09	366-210331	Speed synchronizing hub Klauenkupplung	Spojka zubová pevná Глухая зуб. муфта	1	0797		
10	366-219650	Regulating shim Einstellplättchen	Podložka seřizovací Подкладка регулировоч.	s=1,0	1	0797	
11	366-219651	Regulating shim Einstellplättchen	Podložka seřizovací Подкладка регулировоч.	s=1,1	1	0797	
12	366-219652	Regulating shim Einstellplättchen	Podložka seřizovací Подкладка регулировоч.	s=1,2	1	0797	
13	366-202040	Input shaft cover Vorderdeckel	Víko hnac.hřídele přední Крыш.перед.ведущ.вала	1	0797		
14	984-110025	Centering pin Zentrierstift	Kolík středící Штифт установочный	10x25	ČSN 02 2150.2	2	0797
15	316-238050	Bearing Lager	Ložisko Подшипник	KU1815		4	0797
16	366-208990	Drive stud Kerbnagel	Hřeb rýhovaný Шпилька рифленная	2x6	ČSN 02 2195.04	3	0797
17	971-286012	Screw Schraube	Šroub Болт	M6x12	ČSN 02 1103.25 alt.1	2	0797