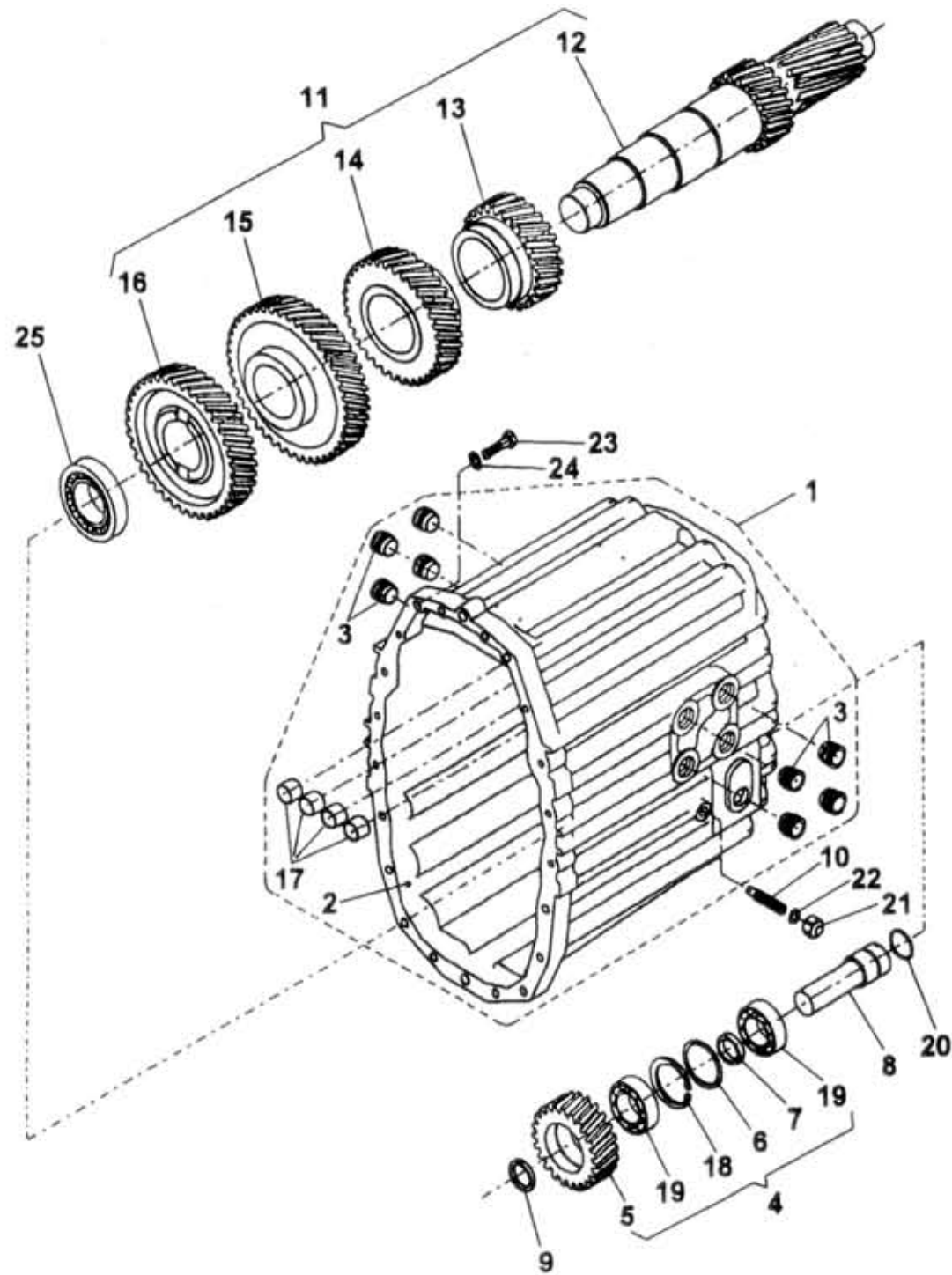


# 33.10.0



Type	Version	Group	GEARBOX PRAGA (6)
A60,75,80	PRAGA 6	Skupina	PŘEVODOVKA PRAGA (6)
		Subgroup	Rear gearbox housing, countershaft
		Podskupina	Komora převodovky zadní, předloh. hřídel

# 33.10.0

Key No.	Order No. / Objednací č.	Description / Název dílu	Ks / QTY	Validity / Platnost	I / T / C
				From / To	
01	366-200020	Rear part of gearbox assy. / H. Getriebegehäuseteil komp	1	0797	
02	366-200021	Rear part of gearbox / H. Getriebegehäuseteil	1	0797	
03	366-208870	Threaded insert / Gewindeeinlage	8	0797	
04	366-210220	Reverse idle gear assy. / Rückw. Zwischenrad kompl.	1	0797	
05	366-210221	Reverse idle gear / Rückw. Zwischenrad	1	0797	
06	366-218420	Distance ring / Distanzring	1	0797	
07	366-218421	Distance ring / Distanzring	1	0797	
08	366-216080	Pin of reverse gear / Rückwärtsgangwelle	1	0797	
09	366-218422	Distance ring / Distanzring	1	0797	
10	366-219110	Screw / Schraube	1	0797	(M10x50)
11	366-210110	Layshaft assy. / Vorgelegewelle kompl.	1	0797	
12	366-210111	Layshaft / Vorgelegewelle	1	0797	
13	366-210170	Driving gear of 3rd speed / Treib. Zahnrad 3. Gang	1	0797	
14	366-210180	Driving gear of 4th speed / Treib. Zahnrad 4. Gang	1	0797	
15	366-210190	Driving gear of 5th speed / Treib. Zahnrad 5. Gang	1	0797	
16	366-210140	Constant geared wheel / Dauereingriffzahnrad	1	0797	
17	316-238050	Bearing / Lager	4	0797	KU 1815