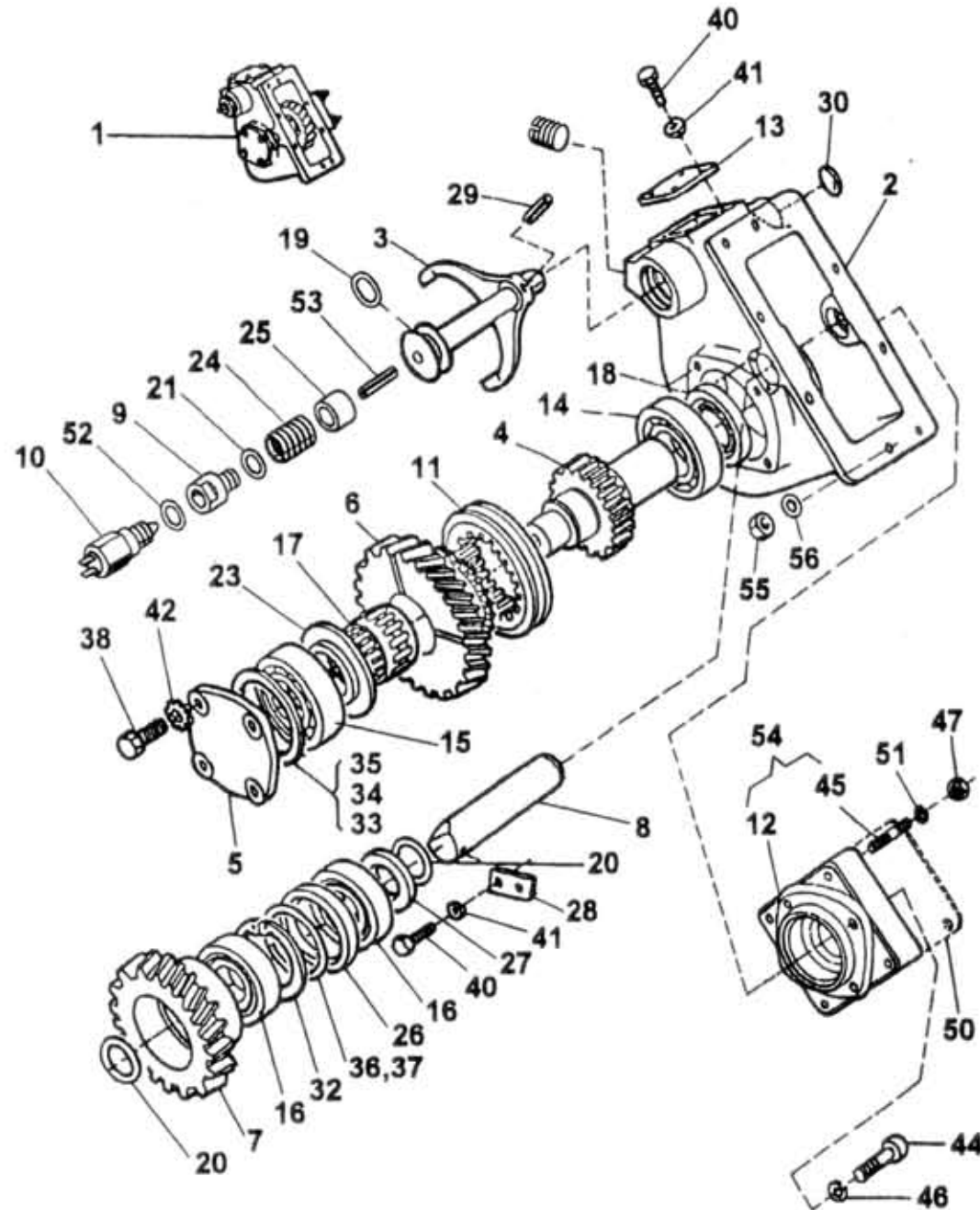


32.60.0



Type A60,75,80 PRAGA 5
 Group Skupina GEARBOX PRAGA (5) PŘEVODOVKA PRAGA (5)
 Subgroup Podskupina Auxiliary gear MN 23.1 Pohon pomocný MN 23.1

32.60.0

Key No.	Order No. Objednací č.	Description / Název dílu		Ks QTY	Validity Platnost		I T C
					From	To	
01	366-131000	Auxiliary gear with flange Nebenantrieb mit Flansch	Pohon pomocný s přírubou Привод вспомог.с флан.	MN23.1	1	0797	
02	363-130010	Housing Gehäuse	Комора Камера		1	0797	
03	366-130150	Speed fork rod Assy. Schaltwelle kompl.	Hřídel zasouv.vidl.úpl. Валик вилк.перекл.всб.		1	0797	
04	363-130150	Shaft Assy. Welle kompl.	Hřídel úpl. Вал в сб.		1	0797	
05	362-132080	Cover of housing Gehäusedeckel	Víko komory Крышка камеры		1	0797	
06	366-130180	Driven gear Ang. Zahnrad	Kolo hnané Шестерня ведомая		1	0797	
07	366-130181	Idle gear Zwischenrad	Kolo vložené Шестерня промежуточ.		1	0797	
08	362-136080	Pin of gear Zahnradwelle	Čep kola Ось шестерни		1	0797	
09	366-139090	Closing screw Schraube	Šroub uzavírací Винт запорный		1	0797	
10	366-220690	Switch Schalter	Spínač Выключатель	TRW 311.083AK	1	0797	
11	362-138790	Speed synchronizing sleeve Synchronkupplung	Spojka zubová posuvná Передвижная зуб.муфта		1	0797	
12	363-134560	Flange of pump Pumpeflansch	Příruba čerpadla Фланец насоса		1	0797	
13	362-132040	Cover Deckel	Víčko Крышка		1	0797	
14	960-620777	Ball bearing Kugellager	Ložisko kuličkové Подшипник шариковый	6207A ČSN 02 4630	1	0797	
15	960-630584	Ball bearing Kugellager	Ložisko kuličkové Подшипник шариковый	6305A ČSN 02 4630	1	0797	
16	963-020598	Tapered roller bearing Kegelrollenlager	Ložisko kuželíkové Роликоподшипник конич.	30205A ČSN 02 4720	2	0797	
17	969-640321	Needle roller Nadelager	Jehlové válečky v kleci Игольчат.ролики в сеп.	K32x40x25 INA F-201313	1	0797	