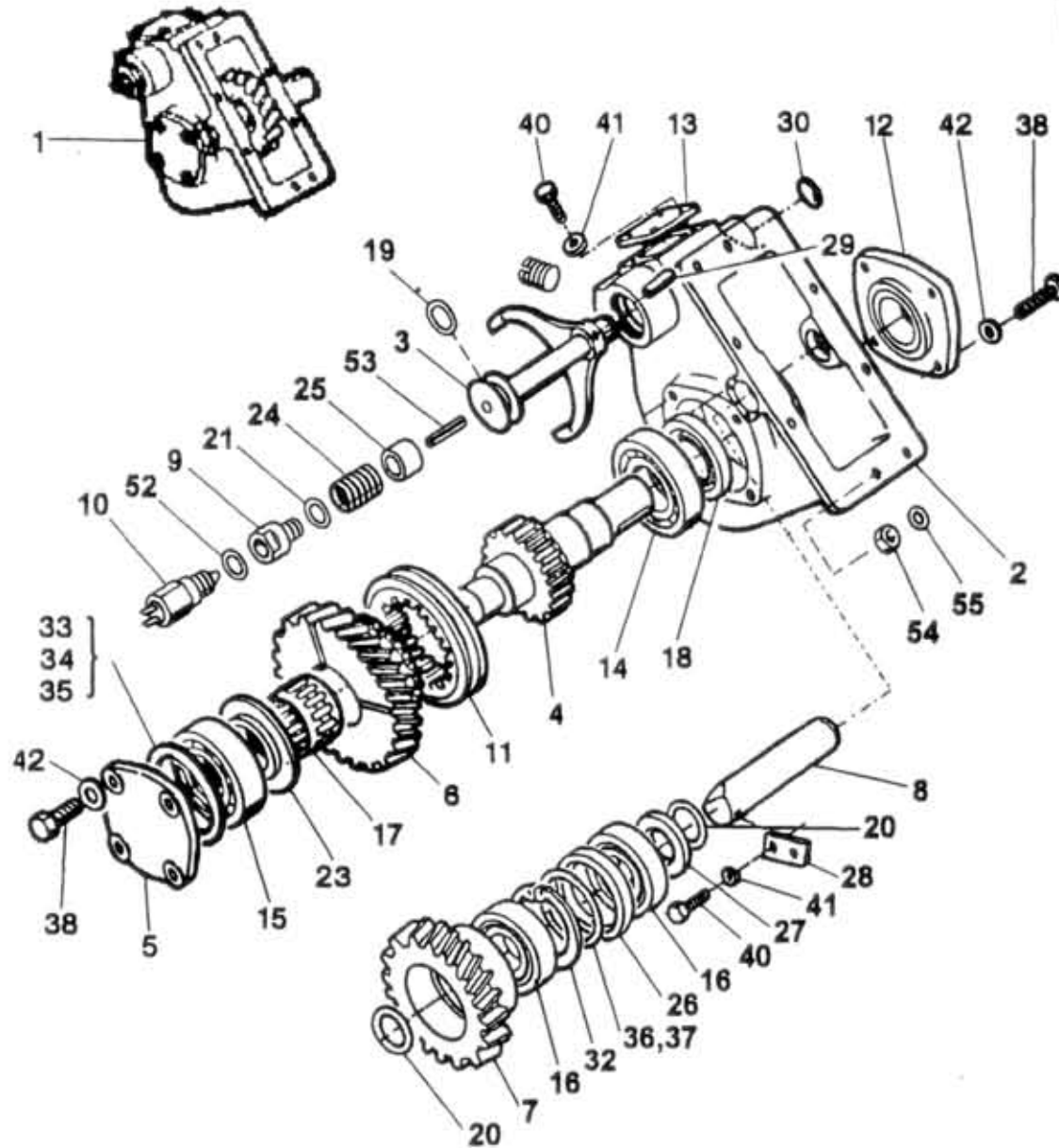


32.55.0

32.55.0

Type Version Group GEARBOX PRAGA (5)
 Skupina PŘEVODOVKA PRAGA (5)
 A60,75,80 PRAGA 5 Subgroup Auxiliary gear MN 22.1
 Podskupina Pohon pomocný MN 22.1



Key No.	Order No. / Objednací č.	Description / Název dílu		Ks / QTY	Validity / Platnost		I / T / C
					From	To	
01	366-130009	Auxiliary gear with shaft Nebenantrieb mit Welle	Pohon pomocný s hřídelem Привод вспомог.с валом	MN22.1	1	0797	
02	363-130010	Housing Gehäuse	Котота Камера		1	0797	
03	366-130150	Speed fork rod Assy. Schaltwelle kompl.	Hřídel zasouv.vidl.úpl. Ползун вилк.перек.всб.		1	0797	
04	362-130151	Shaft Welle	Hřídel Вал		1	0797	
05	362-132080	Cover of housing Gehäusedeckel	Víko kototy Крышка камеры		1	0797	
06	366-130180	Driven gear Ang. Zahnrad	Kolo hnáné Шестерня ведомая		1	0797	
07	366-130181	Idle gear Zwischenrad	Kolo vložené Шестерня промежуточ.		1	0797	
08	362-136080	Pin of gear Zahnradwelle	Čep kola Ось шестерни		1	0797	
09	366-139090	Closing screw Schraube	Šroub uzavírací Винт запорный		1	0797	
10	366-220690	Switch Schalter	Spínač Выключатель	TRW 311.083AK	1	0797	
11	362-138790	Speed synchronizing sleeve Synchronkupplung	Spojka zubová posuvná Передвижн. зуб. муфта		1	0797	
12	362-132050	Rear cover Hinterer Deckel	Víko zadní Крышка задняя		1	0797	
13	362-132040	Cover Deckel	Víčko Крышка		1	0797	
14	960-620777	Ball bearing Kugellager	Ložisko kuličkové Подшипник шариковый	6207A ČSN 02 4630	1	0797	
15	960-630584	Ball bearing Kugellager	Ložisko kuličkové Подшипник шариковый	6305A ČSN 02 4630	1	0797	
16	963-020598	Tapered roller bearing Kegelrollenlager	Ložisko kuželikové Роликоподшипник конич.	30205A ČSN 02 4720	2	0797	
17	969-640321	Needle roller Nadelager	Jehlové válečky v kleci Игольчат.ролики в сеп.	K32x40x25 INA F-201313	1	0797	