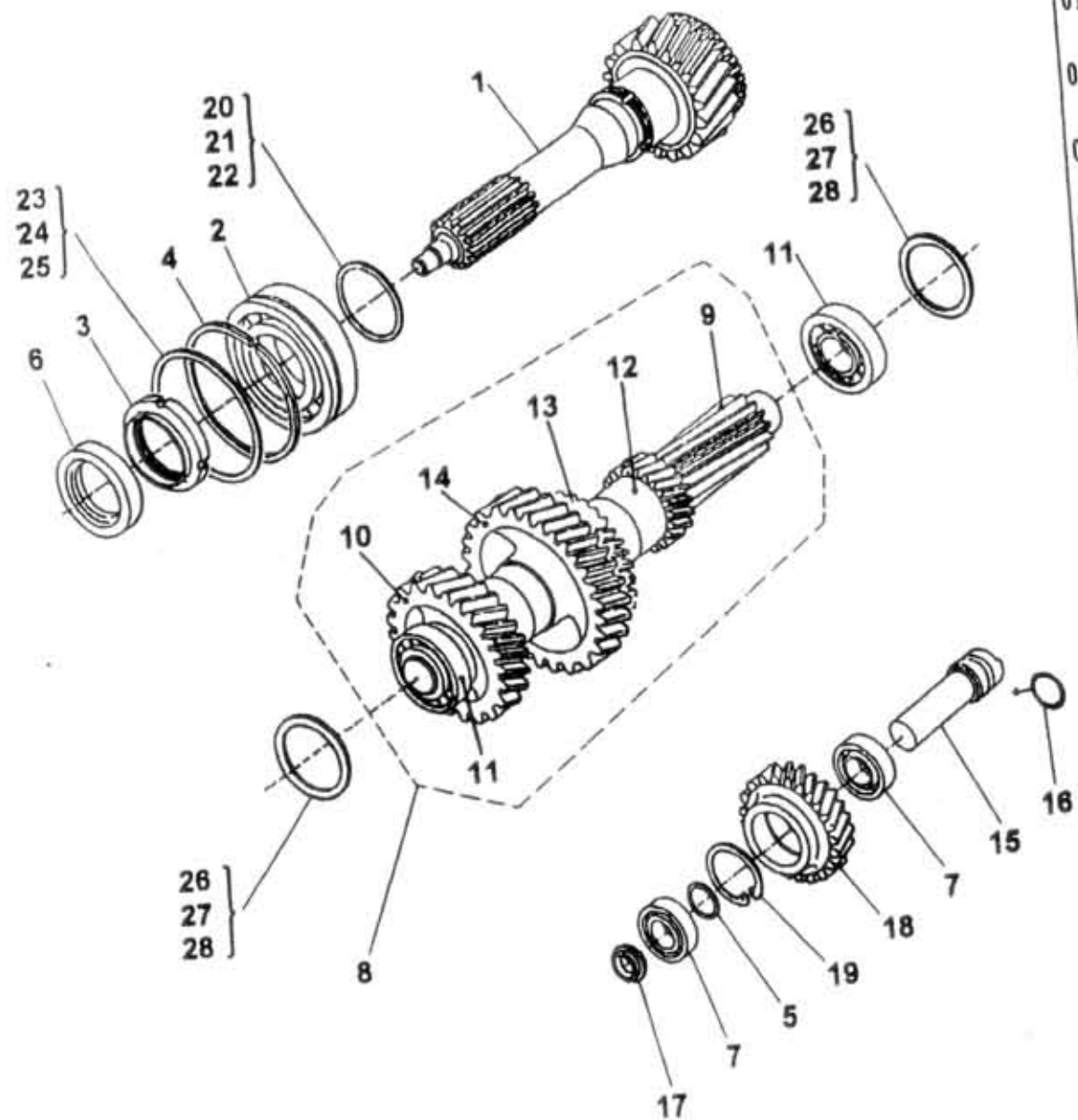


32.15.0

32.15.0

Type: A60,75,80 Version: PRAGA 5 Group: GEARBOX PRAGA (5) / PŘEVODOVKA PRAGA (5) / Gearbox input shaft / Hnací hřídel převodovky
 Subgroup: Podskupina



Key No.	Order No. / Objednáací č.	Description / Název dílu	Ks / QTY	Validity / Platnost		I T C
				From	To	
01	366-210012	Input shaft assy. / Antriebswelle kompl. Hřídel hnací úpl. / Бал ведущий в сб.	1	0797		
02	964-309599	Bearing / Lager Ložisko / Подшипник	1	0797		
03	362-219351	Circular nut / Rundmutter Matice kruhová / Гайка круглая	1	0797		
04	993-648100	Retaining ring / Sicherungsring Kroužek pojistný / Кольцо стопорное	1	0797		
05	362-218420	Distance ring / Distanzring Kroužek rozpěrný / Кольцо распорное	1	0797		
06	959-040110	Shaft sealing ring / Wellendichtring Těsnění hřídelové / Сальник	2	0797		
07	960-630584	Bearing / Lager Ložisko / Подшипник	1	0797		
08	366-210112	Layshaft assy. / Vorgelegewelle kompl. Hřídel předlohouý úpl. / Вал перебора в сб.	1	0797		
09	366-210113	Layshaft / Vorgelegewelle Hřídel předlohouý / Вал перебора	1	0797		
10	366-210141	Constant pinion shaft / Ang. Dauereingriffzahnrad Kolo hnané stál. záběru / Шестер.ведом.пост.защ.	2	0797		
11	963-220799	Bearing / Lager Ložisko / Подшипник	1	0797		
12	366-210160	Driving gear of 2nd speed / Treib. Zahnrad 2.Gang Kolo hnací 2.rychl. / Шестер.ведущ.2-ой пер.	1	0797		
13	363-210170	Driving gear of 3rd speed / Treib. Zahnrad 3.Gang Kolo hnací 3.rychl. / Шестер.ведущ.3-ей пер.	1	0797		
14	366-210191	Driving gear of 5th speed / Treib. Zahnrad 5.Gang Kolo hnací 5.rychl. / Шестер.ведущ.5-ой пер.	1	0797		
15	362-216080	Pin of reverse gear / Rückwärtsgangwelle Čer kola zpět.chodu / Ось шестер.задн.хода	1	0797		
16	362-291950	Sealing ring / Dichtring Kroužek těsnicí / Кольцо уплотнительное	1	0797		
17	362-218091	Distance pipe / Distanzrohr Trubka rozpěrná / Трубка распорная	1	0797		