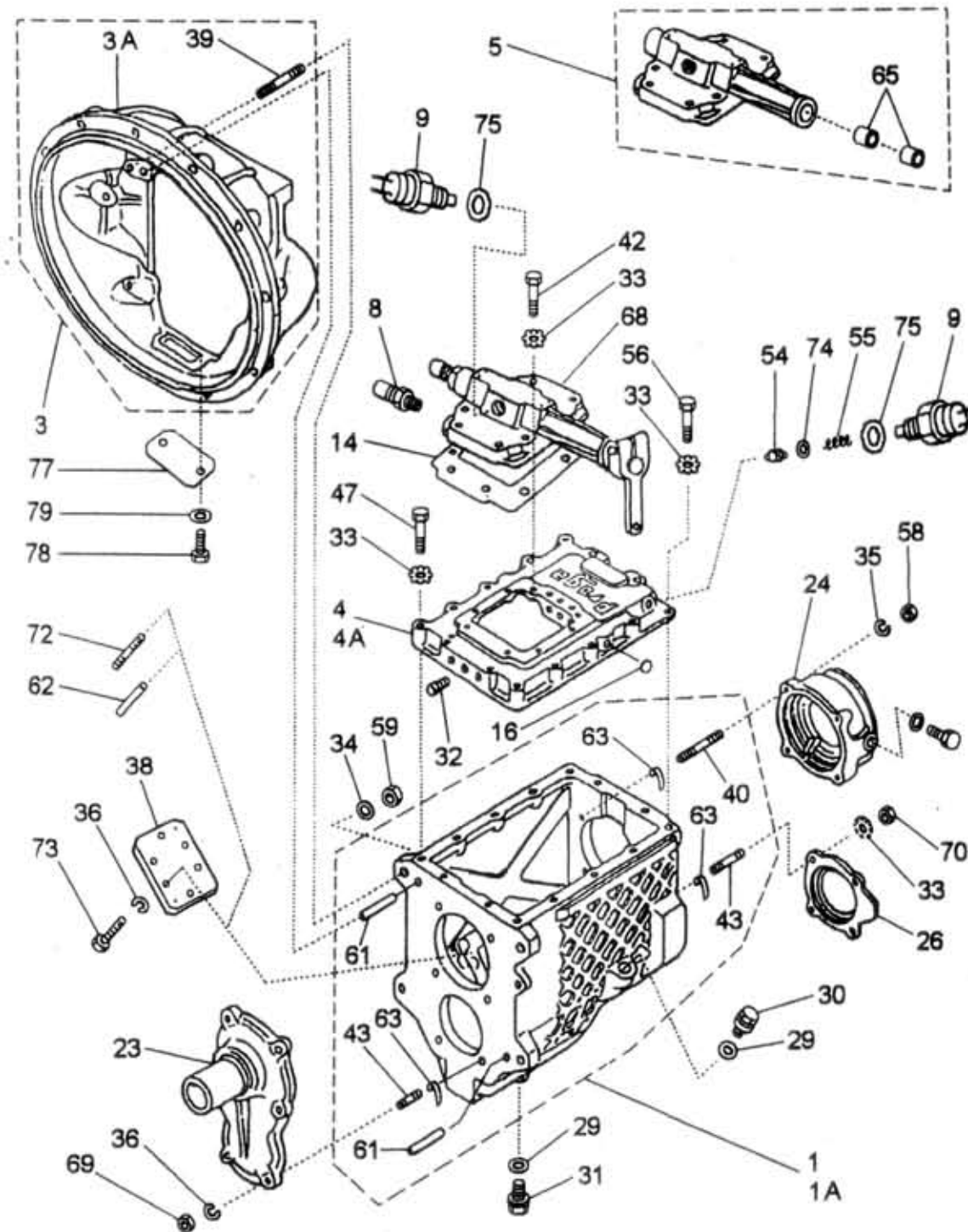


# 32.10.0

# 32.10.0

Type Version Group GEARBOX PRAGA (5)  
 Skupina PŘEVODOVKA PRAGA (5)  
 A60,75,80 PRAGA 5 Subgroup Gearbox housing  
 Podskupina Plášť převodovky



Key No.	Order No. / Objednací č.	Description / Název dílu	Ks QTY	Validity Platnost		I T C
				From	To	
01	366-200024	Gearbox housing assy. / Komora převodovky úpl. / Getriebengehäuse kompl. / Камера короб. пер.всб	1	0797		
01A	366-200025	Gearbox hous. as.+K. No. 62,72 / Gehäuse kompl.+ pos. 62,73 / Komora přev.úpl.+poz. 62,72 / К.кор.п.всб.+поз.62,72	1	0797		
03	366-150011	Clutch housing assy. / Kupplungsgehäuse kompl. / Komora spojky úpl. / Картер сцепления в сб.	1	0797		
03A	366-150012	Clutch housing / Kupplungsgehäuse / Komora spojky / Картер сцепления	1	0797		
04	366-202060	Gearbox cover with equip.as / Getriebesdeckel+Zubeh.kompl. / Víko převodovky s přísl.úpl. / Крыш.кор.пер.+оборуд.	1	0797		
04A	362-202061	Gearbox cover assy. / Getriebesdeckel kompl. / Víko převodovky úpl. / Крышка короб.перед.	1	0797		
05	362-220015	Gear change cover / Schaltdeckel / Víko řazení / Крышка переключ.перед.	1	0797		
08	312-204020	Draining cap assy. / Entlüftungsverschluss kompl. / Uzávěrka od vzduš.úpl. / Пробка обезвоздуш.всб.	1	0797		
09	366-220690	Switch / Schalter / Spínač / Выключатель	2	0797		TRW 311.083A
14	362-292900	Gear change cover gasket / Dichtung / Těsnění víka řazení / Уплот.крыш.перекл.пер.	1	0797		
16	362-224671	Plug / Stopfen / Zátka / Заглушка	1	0797		
23	366-202041	Front cover / Vorderdeckel / Víko přední / Крышка передняя	1	0797		
24	366-202051	Rear cover / Hinterer Deckel / Víko zadní / Крышка задняя	1	0797		
26	362-202050	Countershaft rear cover / Hinterer Deckel / Víko předl.hřídele zadní / Крышка вала переб.зад.	1	0797		
29	933-832024	Sealing ring / Dichtring / Kroužek těsnící / Кольцо уплотнительное	2	0797		20x24 ČSN 02 9310.3
30	991-915120	Plug without magnet / Stopfen ohne Magnet / Zátka bez magnetu / Пробка без магнита	1	0797		M20x1,5 ČSN 021915.1
31	991-914620	Plug / Stopfen / Zátka / Пробка	1	0797		M20x1,5 ČSN 02 1914.1