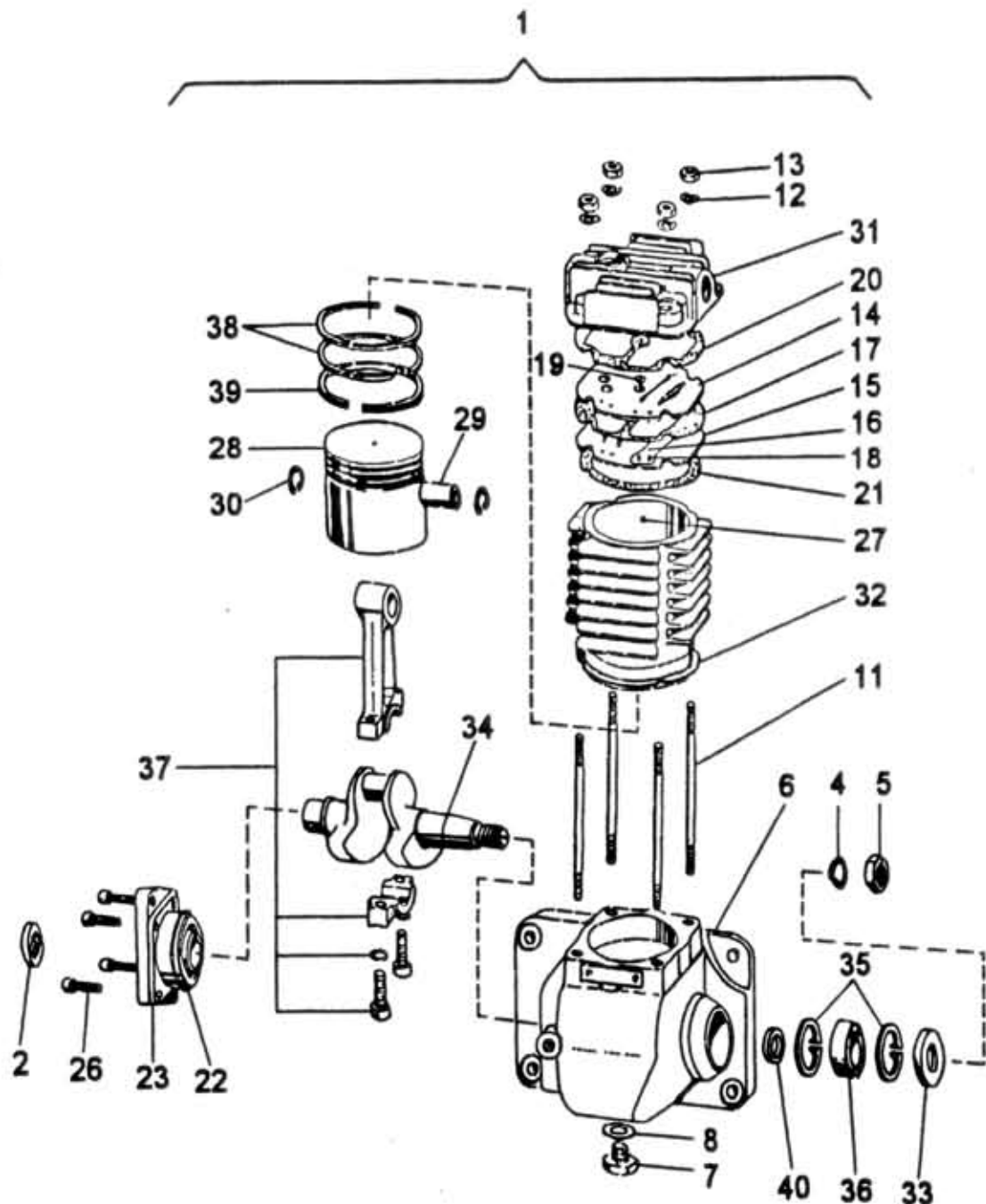


28.30.0

28.30.0

Type Version Group Skupina
 A60,75,80 D421 ENGINE MOTOR -altern.,spouš.,kompr
 Subgroup Podskupina Compressor Kompresor



Key No.	Order No. Objednací č	Description / Název dílu		Ks QTY	Validity Platnost		I T C
					From	To	
01	366-100001	Compressor Verdichter	Kompresor Компрессор	1	0797		
02	362-100500	Coupling Kuplung	Spojka Муфта	1	0797		
04	992-740438	Washer Unterlegscheibe	Podložka Шайба	1	0797	18 ČSN 02 1740.02	
05	992-403198	Nut Mutter	Matice Гайка	1	0797	M18x1,5 ČSN EN 28675	
06	366-100020	Housing Gehäuse	Skříň Картер	1	0797		
07	366-104670	Screw plug Stopfen	Zátka žroubová Пробка	1	0797		
08	366-108400	Sealing Dichtung	Těsnění Уплотнение	1	0797		
11	303-109012	Stud Bolzenschraube	Šroub závrtný Шпилька	4	0797		
12	992-733488	Washer Unterlegscheibe	Podložka Шайба	4	0797	8,4 ČSN 02 1733.05	
13	992-401488	Nut Mutter	Matice Гайка	4	0797	M8 ČSN EN 24032	
14	362-104291	Valve housing Ventilgehäuse	Těleso ventilu Корпус клапана	1	0797		
15	360-104290	Valve housing Ventilgehäuse	Těleso ventilu Корпус клапана	1	0797		
16	362-104292	Segment Lamelle	Lamela Пластина	2	0797		
17	366-190850	Sealing Dichtung	Těsnění Уплотнение	1	0797		
18	984-402006	Pin Stift	Kolík Штифт	4	0797	3x6 ČSN 02 2171	
19	975-804006	Screw Schraube	Šroub Болт	1	0797	M4x6 ČSN 02 1151.20	
20	366-190851	Sealing Dichtung	Těsnění Уплотнение	1	0797		