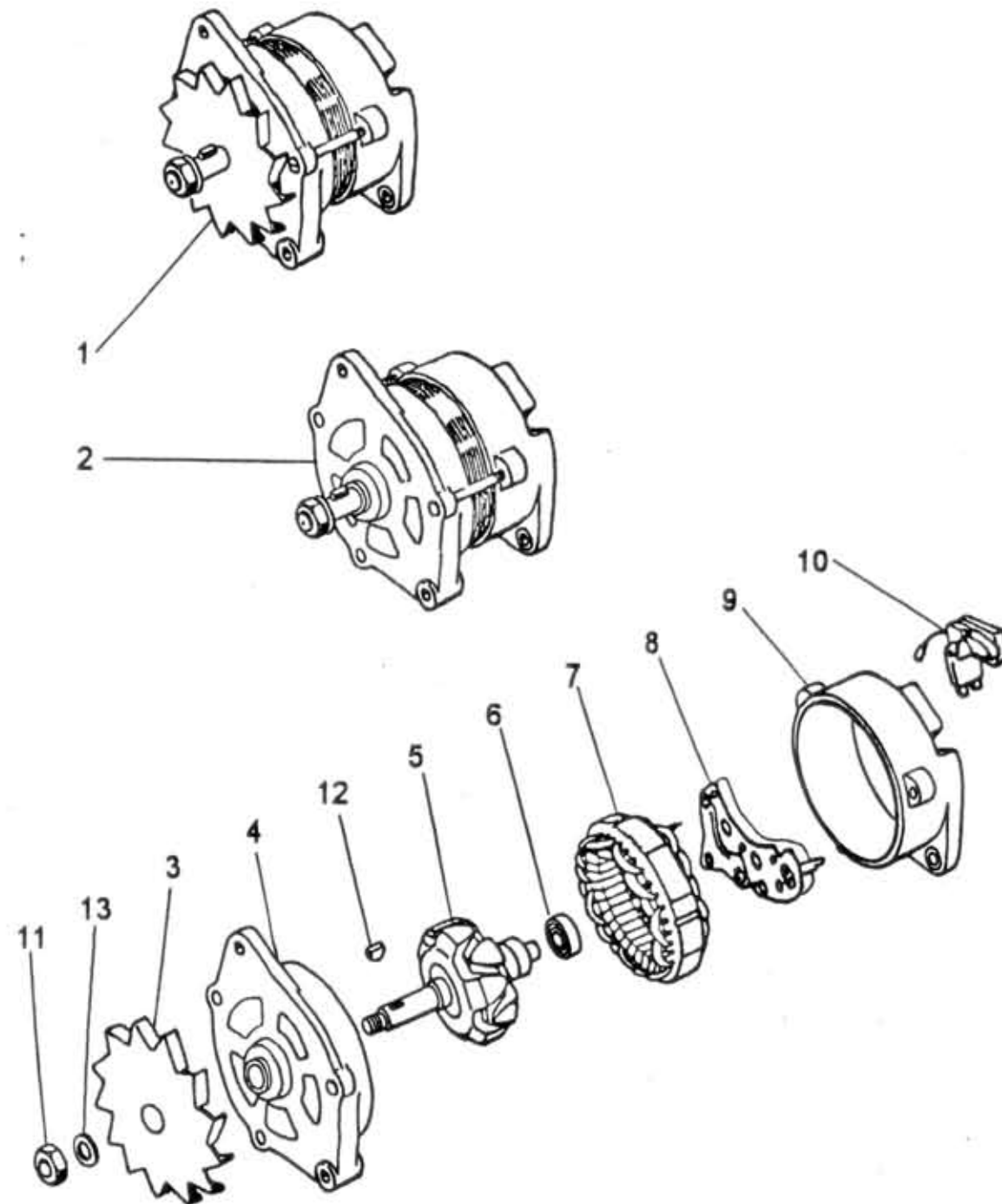


28.05.0

Type Version Group ENGINE
 Skupina MOTOR -altern., spouš., kompr
 A60,75,80 D421 Subgroup Alternator
 Podskupina Alternátor

28.05.0



| Key No. | Order No. Objednací č. | Description / Název dílu | | Ks QTY | Validity Platnost | | I T C |
|---------|------------------------|---|---|------------------------|-------------------|------|-------|
| | | | | | From | To | |
| 01 | 362-901012 | Alternator with fan Drehstromgener. mit Lüfter | Alternátor s ventilátorem Альтернатор с венти́л. | 14V/70A | 1 | 0797 | |
| 02 | 362-901013 | Alternator without fan Drehstromgener. ohne Lüfter | Alternátor bez ventilátoru Альтернат. без венти́л. | 14V/70A | 1 | 0797 | |
| 03 | 362-901050 | Fan Lüfter | Ventilátor Вентилятор | | 1 | 0797 | |
| 04 | 362-901080 | Front cover assy. Vorderdeckel | Přední víko úpl. Крышка передняя в сб. | | 1 | 0797 | |
| 05 | 362-901131 | Rotor assy. Rotor kompl. | Rotor úpl. Ротор в сб. | | 1 | 0797 | |
| 06 | 961-620180 | Bearing Lager | Ložisko Подшипник | FAG 6201 2RSR C3 L210 | 1 | 0797 | |
| 07 | 362-901121 | Stator assy. Stator kompl. | Stator úpl. Статор в сб. | | 1 | 0797 | |
| 08 | 362-901500 | Rectifier block Elektrischenblock | Blok usměřovací Блок трансформ. | | 1 | 0797 | |
| 09 | 362-901090 | Rear cover assy. Hinterer Deckel | Zadní víko úpl. Крышка задняя в сб. | | 1 | 0797 | |
| 10 | 362-901250 | Brush holder with regul. assy. Kohlenbürstehalter | Držák uhlíku s regul. úpl. Держатель электрода | | 1 | 0797 | |
| 11 | 992-403176 | Nut Mutter | Matice Гайка | M16x1,5 ČSN 02 1403.24 | 1 | 0797 | |
| 12 | 985-904006 | Feather Feder | Pero Шпонка | 4x6,5 ČSN 30 1385.12 | 1 | 0797 | |
| 13 | 992-741476 | Washer Federring | Podložka Шайба | 16 ČSN 02 1741.04 | 1 | 0797 | |