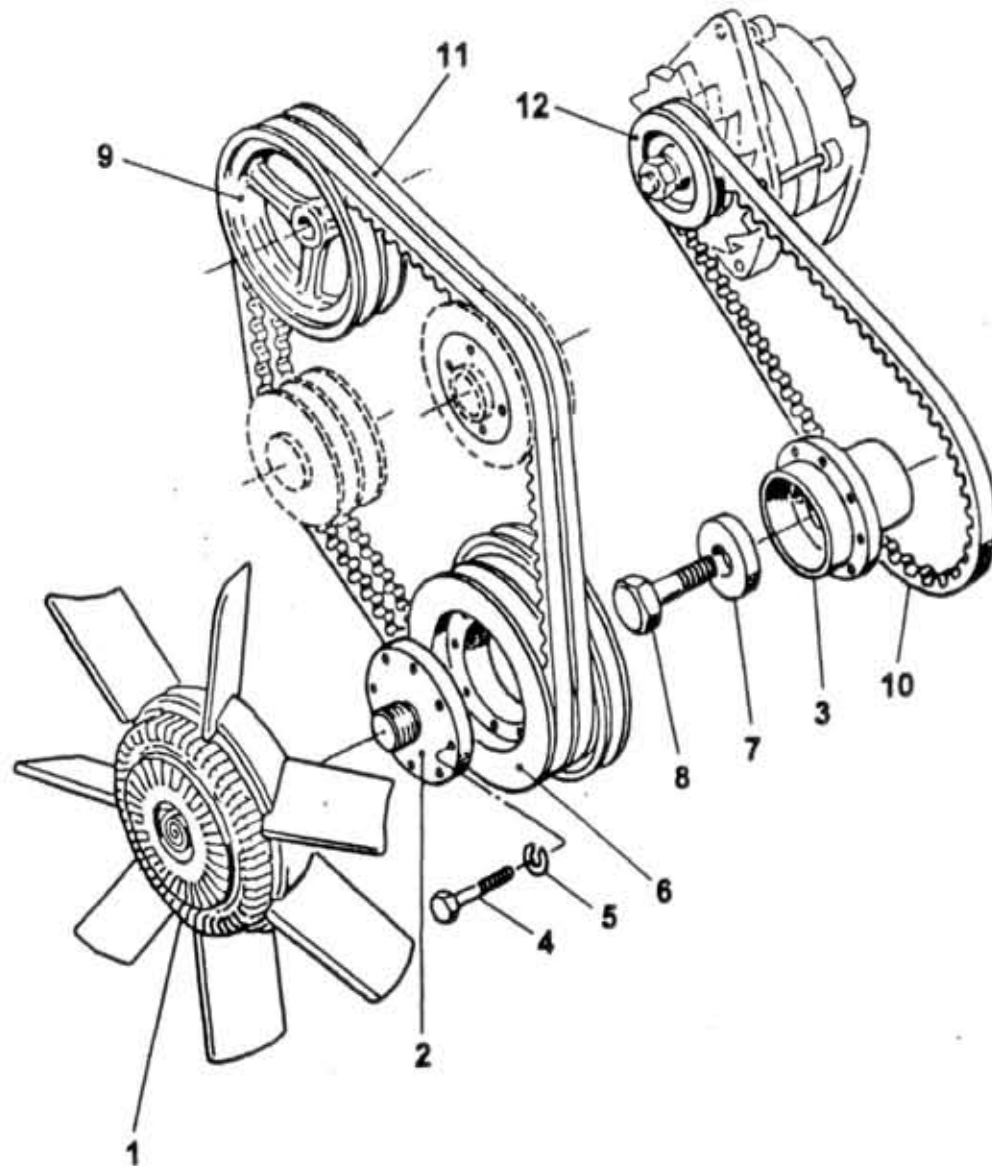


27.20.0

27.20.0

Type Version Group ENGINE
 Skupina MOTOR -čerpadlo chlad.kap.
 A60,75,80 D421 Subgroup Belts and pulleys
 Podskupina Řemeny a řemenice



Key No.	Order No. Objednací č.	Description / Název dílu		Ks QTY	Validity Platnost		I T C
					From	To	
01	366-050200	Fan with viscoclutch Lüfter mit Viscokupplung	Ventilátor s viskospojku Вентилят.с вязк.муфтой	1	0797		
02	366-052530	Carrier Mítněmer	Unašeč Поводок	1	0797		
03	366-052200	Hub Riemenscheibennabe	Náboj Втулка	1	0797		
04	970-088045	Screw Schraube	Šroub Болт	8	0797	M8x45 ČSN 02 1101.55	
05	992-740488	Washer Federring	Podložka Шайба	8	0797	8 ČSN 02 1740.05	
06	366-010220	Crankshaft pulley Kurbelwellenriemenscheibe	Řemenice klikového hřídele Шкив коленчат. вала	1	0797		
07	366-019590	Support plate Unterlegscheibe	Podložka Подкладка	1	0797		
08	366-019010	Screw Schraube	Šroub Болт	1	0797		
09	366-100600	Compressor pulley Verdichterriemenscheibe	Řemenice kompresoru Шкив компрессора	1	0797		
10	943-100009	Belt of alternator Drehstromgeneratorriemen	Řemen alternátoru Ремень генератора	1	0797	BARUM AVX 10x1000La	
11	943-126009	Belt of compressor and pump Verdichter-pumpenriemen	Řemen kompresoru a čerpadla Ремень компр.и насоса	2	0797	BARUM AVX 10x1260La	
12	366-030050	Alternator pulley Drehstromgeneratorriemenc	Řemenice alternátoru Шкив альтернатора	1	0797		