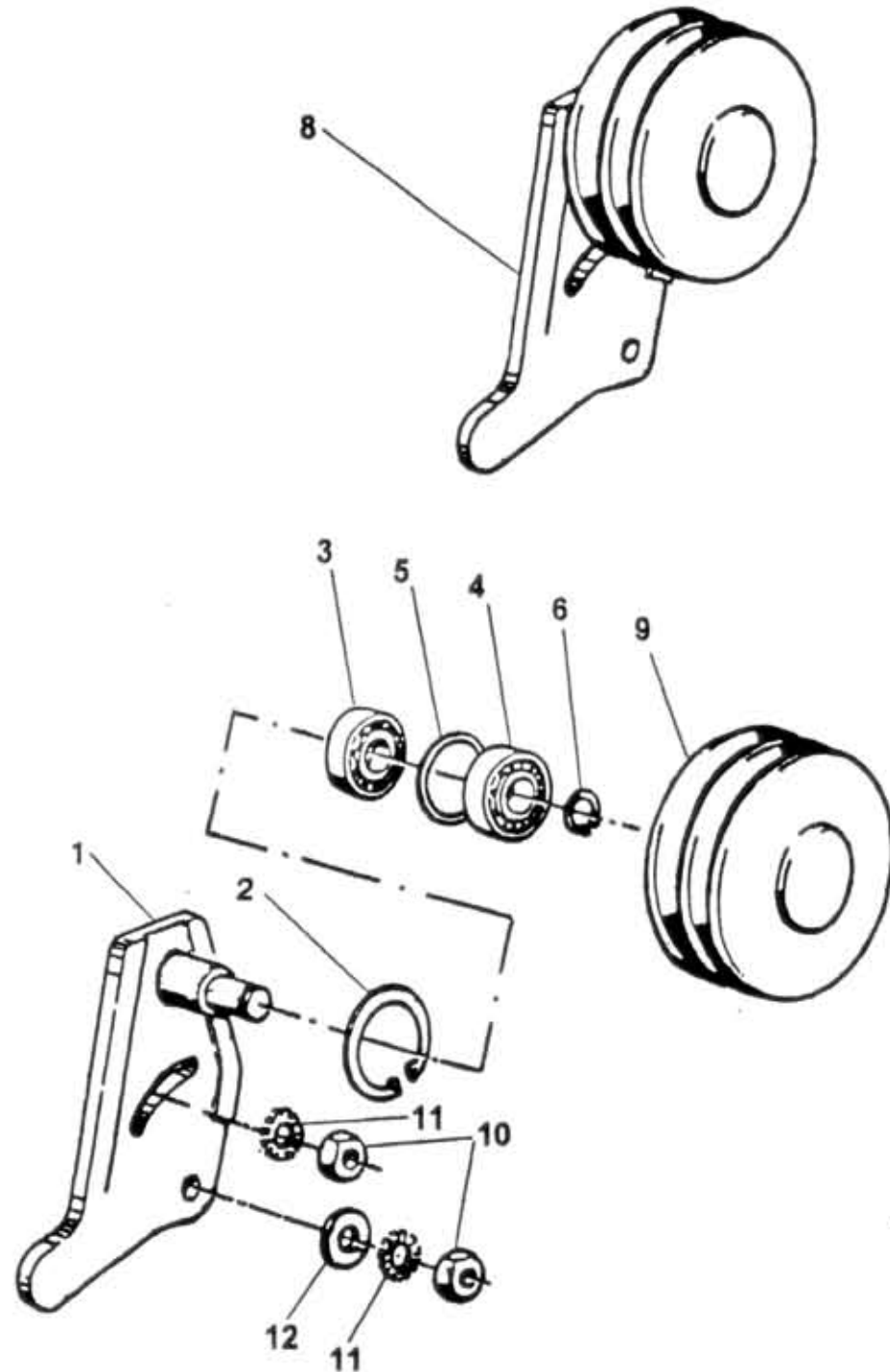


27.15.0

Type Version
A60,75,80 D421

Group ENGINE
Skupina MOTOR - čerpadlo chlad.kap.
Subgroup Belt tightening device
Podskupina Napínač řemene

27.15.0



Key No.	Order No. Objednací č	Description / Název dílu			Ks QTY	Validity Platnost		I T C
						From	To	
01	361-050491	Tightening arm Spannerarm	Rameno napínače Кроншт.натяж.ролика		1	0797		
02	992-931035	Retaining ring Sicherungsring	Kroužek pojistný Кольцо стопорное	35 ČSN 02 2931	1	0797		
03	960-600380	Bearing Lager	Ložisko Подшипник	6003RS ČSN 02 4640	1	0797		
04	960-600300	Bearing Lager	Ložisko Подшипник	6003 ČSN 02 4630	1	0797		
05	361-059661	Distance ring Distanzring	Kroužek rozprěrný Кольцо распорное		1	0797		
06	992-930017	Retaining ring Sicherungsring	Kroužek pojistný Кольцо стопорное	17 ČSN 02 2930	1	0797		
08	361-050492	Tightening roller assy. Spannrolle kompl.	Kladka napínací úpl. Ролик натяжной в сб.		1	0797		
09	361-050281	Tightening pulley Spannriemenscheibe	Řemenice napínací dvoudráž. Шкив натяж.двухканав.		1	0797		
10	992-401488	Nut Mutter	Matice Гайка	M8 ČSN 02 1401.25	2	0797		
11	992-733488	Washer Unterlegscheibe	Podložka Шайба	8,4 ČSN 02 1733.05	2	0797		
12	360-009650	Support plate Unterlegscheibe	Podložka Шайба		1	0797		