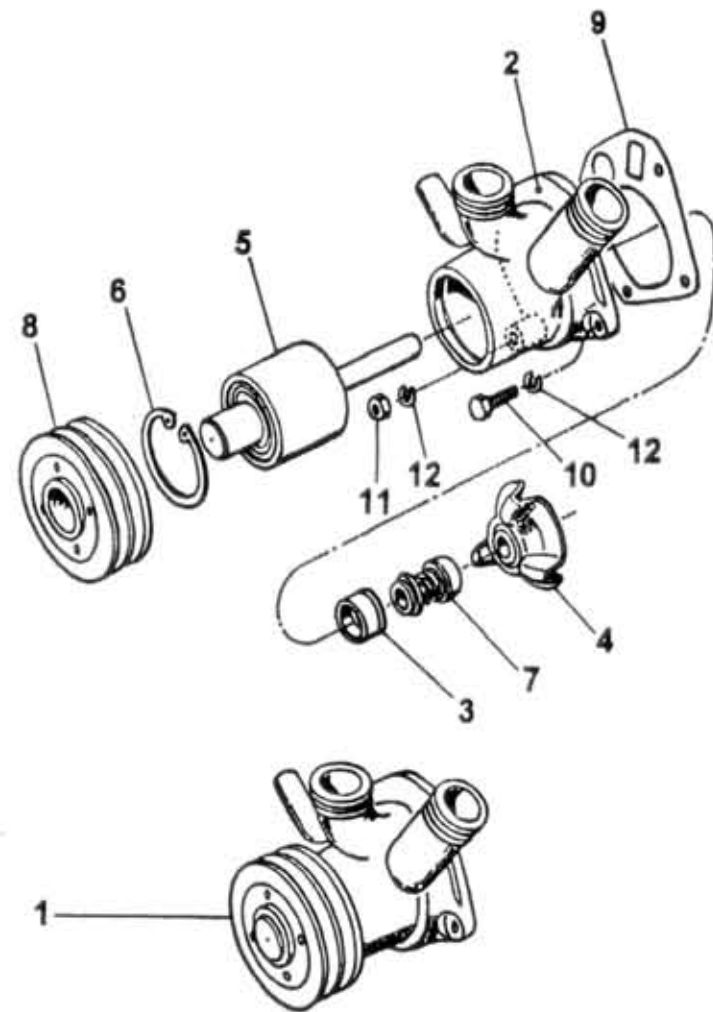


27.05.0

Type Version Group ENGINE  
 Skupina MOTOR - čerpadlo chlad.kap.  
 A60,75,80 D421 Subgroup Coolant pump  
 Podskupina Čerpadlo chladící kapaliny

27.05.0



Key No.	Order No. Objednací č	Description / Název dílu		Ks QTY	Validity Platnost		I T C
					From	To	
01	364-050000	Water pump Wasserpumpe	Čerpadlo vodní Насос водяной	1	0797		
02	364-050010	Pump housing assy. Wasserpumpengehäuse kompl.	Těleso čerpadla úpl. Корпус насоса в сб.	1	0797		
03	362-058440	Friction ring Gleitbring	Kroužek třecí Кольцо фрикционное	1	0797		
04	362-050060	Paddle wheel Schaufelrad	Kolo lopatkové Колесо лопаточное	1	0797		
05	969-197731	Bearing Lager	Ložisko Подшипник	1	0797	PLC-77-3-1	
06	992-931052	Retaining ring Sicherungsring	Kroužek pojistný Кольцо стопорное	1	0797	52 ČSN 02 2931	
07	361-050070	Sealing Axialdichtring	Těsnění axiální Уплотнение осевое	1	0797	ATR 12.5-23-22.5	
08	362-050082	Pulley Riemenscheibe	Řemenice Шкив	1	0797		
09	362-095864	Sealing Dichtung	Těsnění Уплотнение	1	0797		
10	971-088030	Screw Schraube	Šroub Болт	3	0797	M8x30 ČSN 02 1103.55	
11	992-401488	Nut Mutter	Matice Гайка	1	0797	M8 ČSN 02 1401.25	
12	991-740008	Washer Federring	Podložka Шайба	4	0797	8 ČSN 02 1740.00	