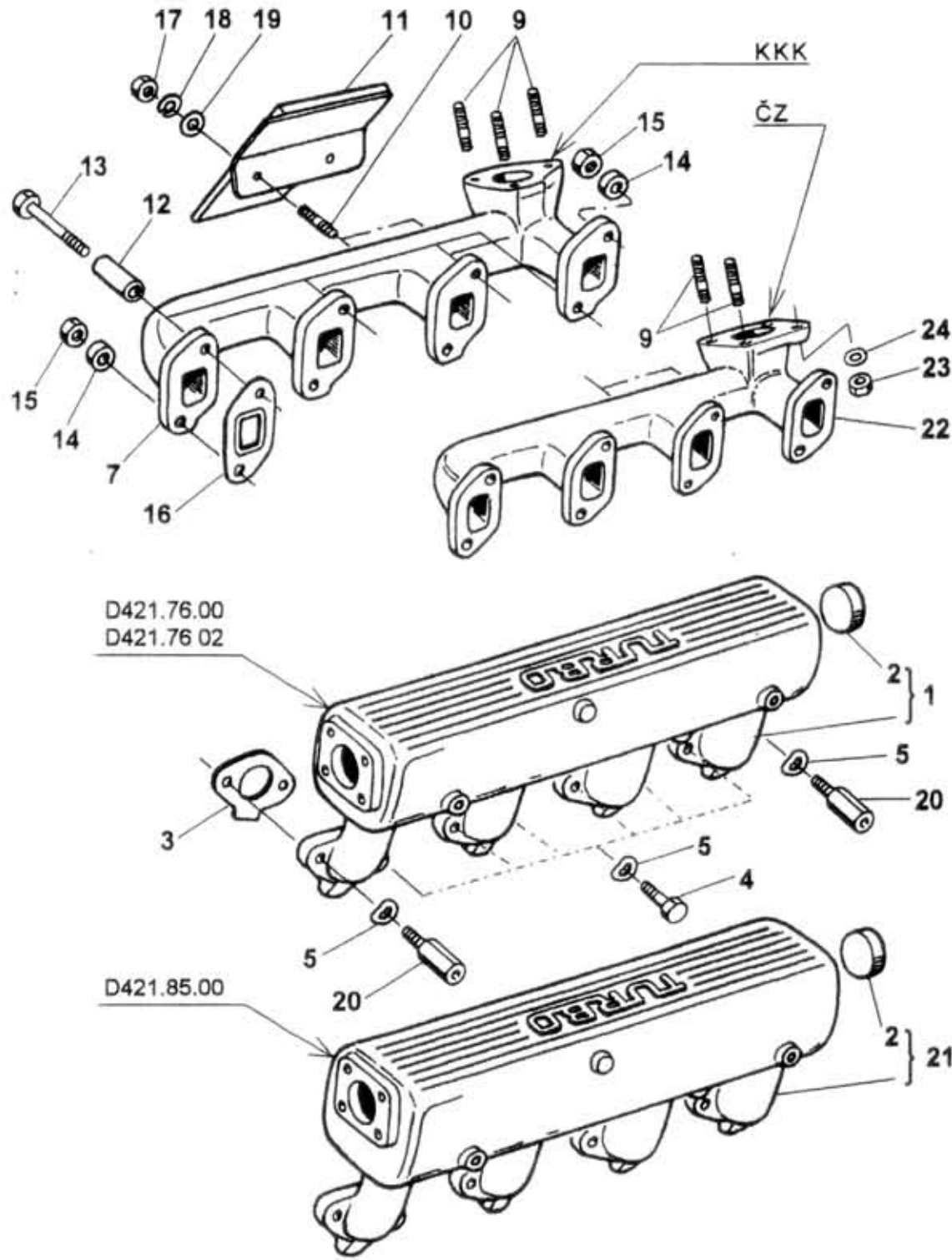


# 25.20.0



Type A60.75.80  
Version D421

Group Skupina  
Subgroup Podskupina

ENGINE - Cylinder head  
MOTOR - hlava válců  
Intake and exhaust manifold  
Sací a výfukové potrubí

# 25.20.0

Key No.	Order No. Objed. č.	Description / Název dílu	Ks Qty	Validity		I TC
				from	up to	
01	364-050610	Intake manifold assy. Saugleitung kompl.	1	0797		
02	360-004691	Plug Saugleitungsdichtung	1	0797		
03	364-095852	Sealing Saugleitungsdichtung	4	0797		
04	970-088028	Screw Schraube	6	0797		
05	992-733488	Washer Unterlegscheibe	8	0797		
07	366-050600	Exhaust manifold Auspuffleitung	1	0797	1297	
09	978-488025	Screw Bolzenschraube	3	0797		
09A	366-059001	Screw Bolzenschraube	3	0797		
10	978-386012	Screw Bolzenschraube	2	0797		
10A	364-059110	Screw Bolzenschraube	2	0797		
11	363-052110	Protective cover assy. Deckel kompl.	1	0797		
12	362-058010	Bushing Buchse	6	0797	0299	
12A	362-058010	Bushing Buchse	4	0399		
13	970-410065	Screw Schraube	6	0797	0299	
13A	970-410065	Screw Schraube	4	0399		
14	366-059510	Support plate Unterlegscheibe	2	0797		
15	366-059210	Nut Mutter	2	0797		