

25.15.0

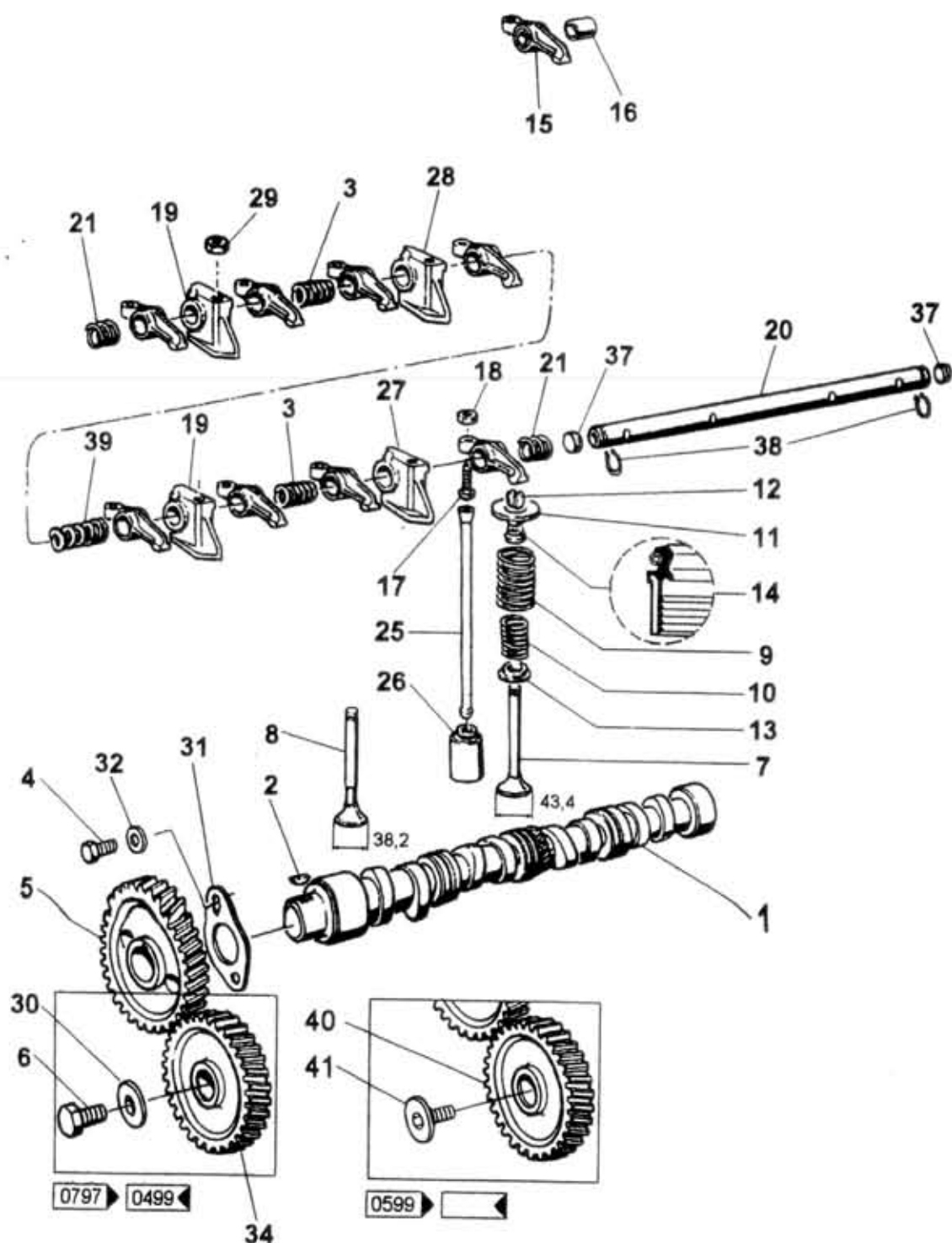
REPLACEMENT A7X.3101C.1- 03.2000

25.15.0

Type A60,75,80
Version D421

Group Skupina
Subgroup Podskupina

ENGINE - Cylinder head
MOTOR - hlava válců
Timing gear and valves
Rozvod a ventily



Key No.	Order No. Objed. č.	Description / Název dílu		Ks Qty	Validity from	up to	I TC
01	360-020303	Camshaft Zylinderkopfflansch kompl.	Hřídel vačkový Вал кулачковый	1	0797		
02	360-028221	Woodruff key Woodruffkeil	Pero Woodruffovo Шпонка сегментная	1	0797		
03	360-028193	Spring Schraubenfeder	Pružina Пружина	2	0797		
04	971-028020	Screw Schraube	Šroub Болт	2	0797	M8x20 ČSN 02 1103.52	
05	364-020361	Geared wheel of camshaft Nockenwellenrad	Kolo vačkového hřídele Шестерня кулачк. вала	1	0797		0499
06	360-029011	Screw Schraube	Šroub Болт	1	0797		0499
07	364-020240	Intake valve Einlassventil	Ventil sací Клапан впускной	4	0797	alt.1	
07A	364-020241	Intake valve Einlassventil	Ventil sací Клапан впускной	4	0797	alt.2	
08	364-020260	Exhaust valve Auslassventil	Ventil výfukový Клапан выпускной	4	0797	1.ALT	
08A	364-020261	Exhaust valve Auslassventil	Ventil výfukový Клапан выпускной	4	0797	2.ALT	
09	360-028103	External spring Äußere Ventilfeder	Pružina vnější Пружина внешняя	8	0797		
10	360-028102	Internal spring Innere Ventilfeder	Pružina vnitřní Пружина внутренняя	8	0797		
11	360-028581	Plate Ventilteller	Talíř Тарелка	8	0797		
12	360-028231	Half of lock cone Sicherungskegelhälfte	Polovina pojistného kužele Вставка стоп.конуса	16	0797		
13	360-028582	Lower dish Unterer Teller	Miska spodní Тарелка нижняя	8	0797		
14	364-092800	Sealing Dichtung	Těsnění Уплотнение	8	0797		
15	360-020402	Rocker assy. Ventilkinnebel kompl.	Vahadlo úpl. Валочкоустройство	8	0797		