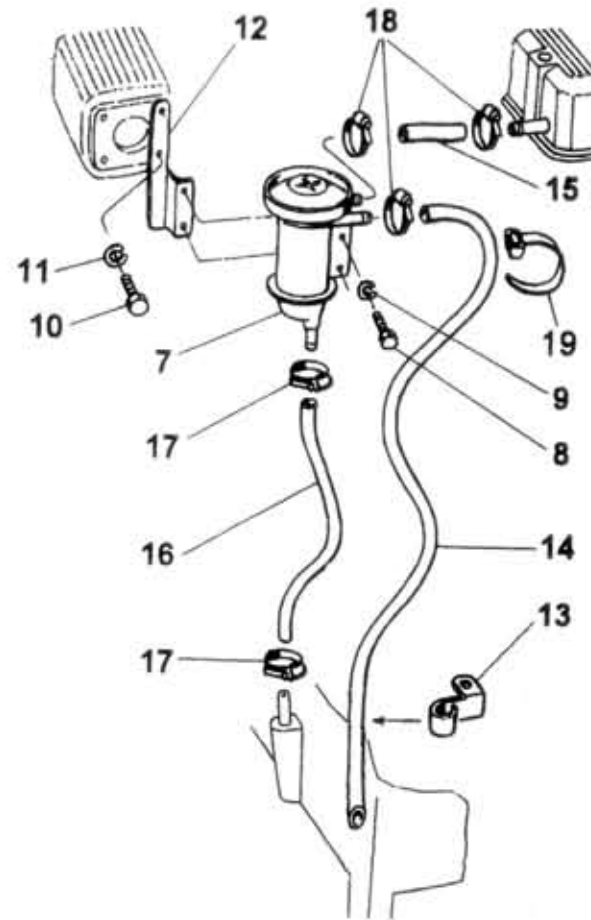
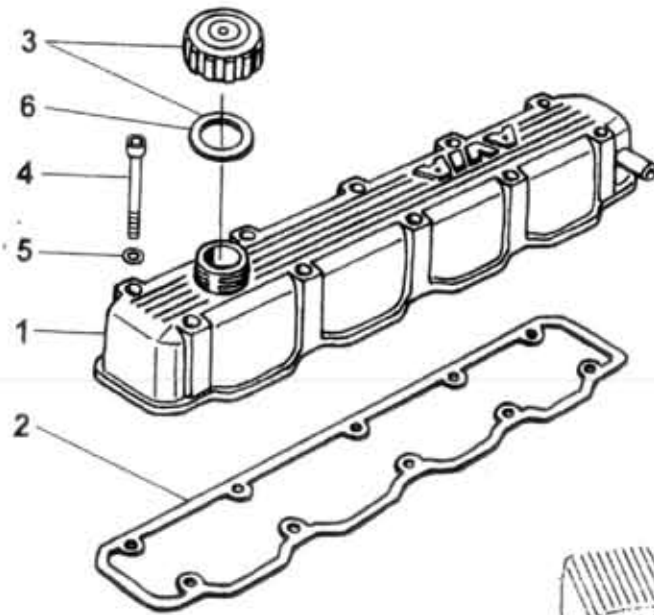


25.10.0

REPLACEMENT A7X.3101C.1- 03.2000

25.10.0

Type A60,75,80
Version D421
Group Skupina
Subgroup Podskupina
ENGINE - Cylinder head
MOTOR - hlava válců
Cylinder head cover, oil separator
Kryt hlavy válců, odlučovač oleje



Key No.	Order No. Objed. č.	Description / Název dílu	Ks Qty	Validity		I TC
				from	up to	
01	364-020060	Cover assy. Zylinderkopfdeckel kompl.	1	0797		
02	364-092850	Sealing Zylinderkopfdeckeldichtung	1	0797		
03	362-004010	Cap assy. Verschluss kompl.	1	0797		
04	974-888090	Screw Schraube	10	0797	M8x90 ČSN 02 1143.55	
05	992-703488	Washer Unterlegscheibe	10	0797	8,4 ČSN 02 1703.15	
06	362-691800	Cap gasket Verschlussdichtung	1	0797		
07	364-040450	Oil separator assy. Ölabscheider kompl.	1	0797		
08	971-286012	Screw Schraube	2	0797	M6x12 ČSN 02 1103.25	
09	992-740486	Washer Federring	2	0797	6 ČSN 02 1740.05	
10	971-288020	Screw Schraube	2	0797	M8x20 ČSN 02 1103.25	
11	992-740488	Washer Federring	2	0797	8 ČSN 02 1740.05	
12	364-042300	Holder Halter	1	0797		
13	364-042301	Holder Halter	1	0797		
14	930-541623	Hose of bleeding Entlüftungsschlauch	1	0797	16/23 L=1000	
15	930-541623	Connecting hose Verbindungsschlauch	1	0797	16/23 L=70	
16	930-551217	Draining hose Abflussschlauch	1	0797	12/17 L=550	
17	364-094700	Clip Klemme	2	0797	TORRO 12-22/9 C7W2B	