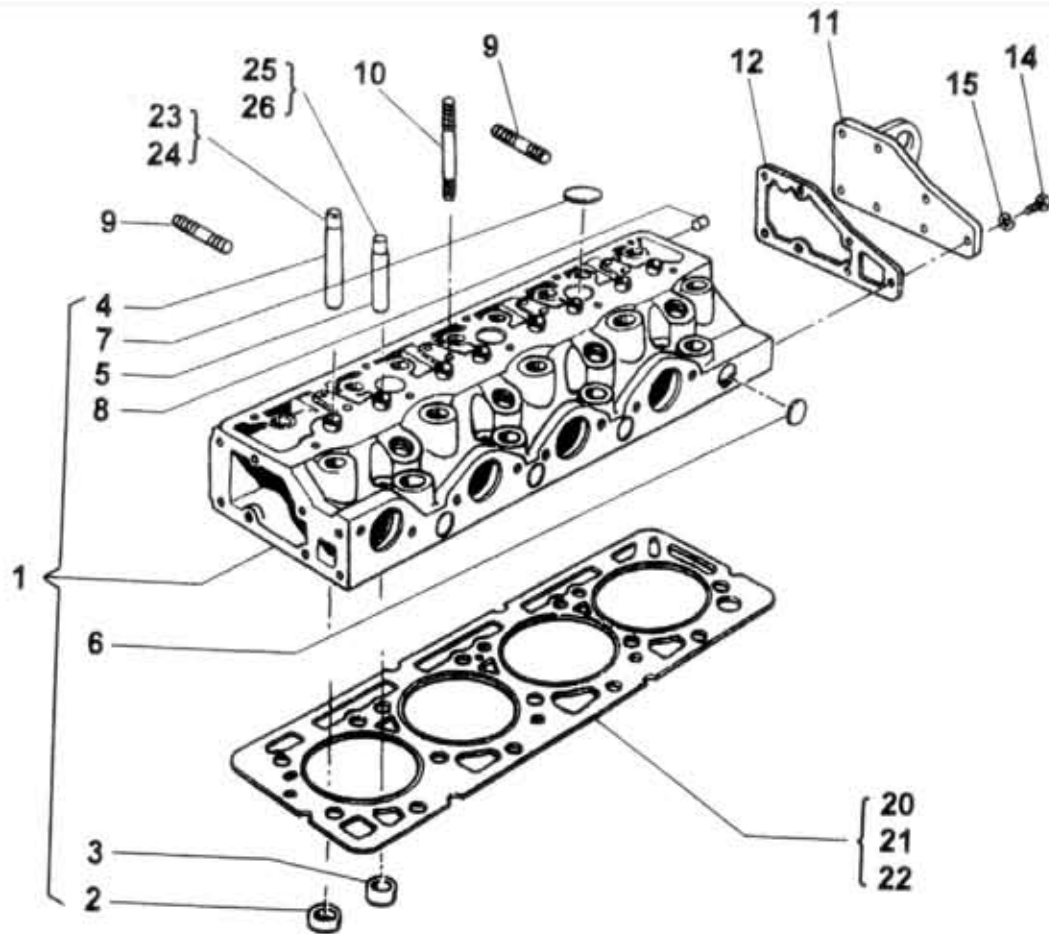
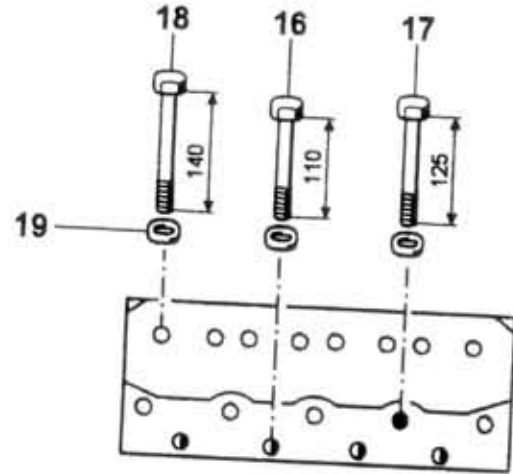


# 25.05.0

REF. DOCUMENT  
A7X.3101C.1-03.2000

Type A60,75,80  
Version D421  
Group Skupina  
Subgroup Podskupina  
ENGINE - Cylinder head  
MOTOR - hlava válců  
Cylinder head  
Hlava válců

# 25.05.0



Key No.	Order No. / Objed. č.	Description / Název dílu	Ks Qty	Validity		I TC
				from	up to	
01	364-020020	Cylinder head assy. Zylinderkopf kompl.	1	0797		
02	364-020160	Seat of intake valve Einlassventilsitz	4	0797		
03	364-020180	Seat of exhaust valve Auslassventilsitz	4	0797		
04	364-020200	Intake valve guide Einlassventilführung	4	0797		
05	364-020201	Exhaust valve guide Auslassventilführung	4	0797		
06	362-024694	Plug Stopfen	4	0797		
07	360-024693	Plug Stopfen	3	0797		
08	360-004680	Plug Stopfen	1	0797		
09	978-390035	Screw Bolzenschraube	2	0797	M10x35 ČSN 02 1176.55	
10	364-029110	Screw Bolzenschraube	4	0797		
11	366-022080	Flange of cylinder head Zylinderkopfflansch kompl.	1	0797		
12	362-092870	Sealing Dichtung	1	0797		
14	971-086016	Screw Schraube	7	0797	M6x16 ČSN 02 1103.55	
15	991-740006	Washer Unterlegscheibe	7	0797	6 ČSN 02 1740.00	
16	362-029015	Cylinder head bolt Zylinderkopfschraube	4	0797		
17	362-029014	Cylinder head bolt Zylinderkopfschraube	1	0797		
18	362-029013	Cylinder head bolt Zylinderkopfschraube	12	0797		