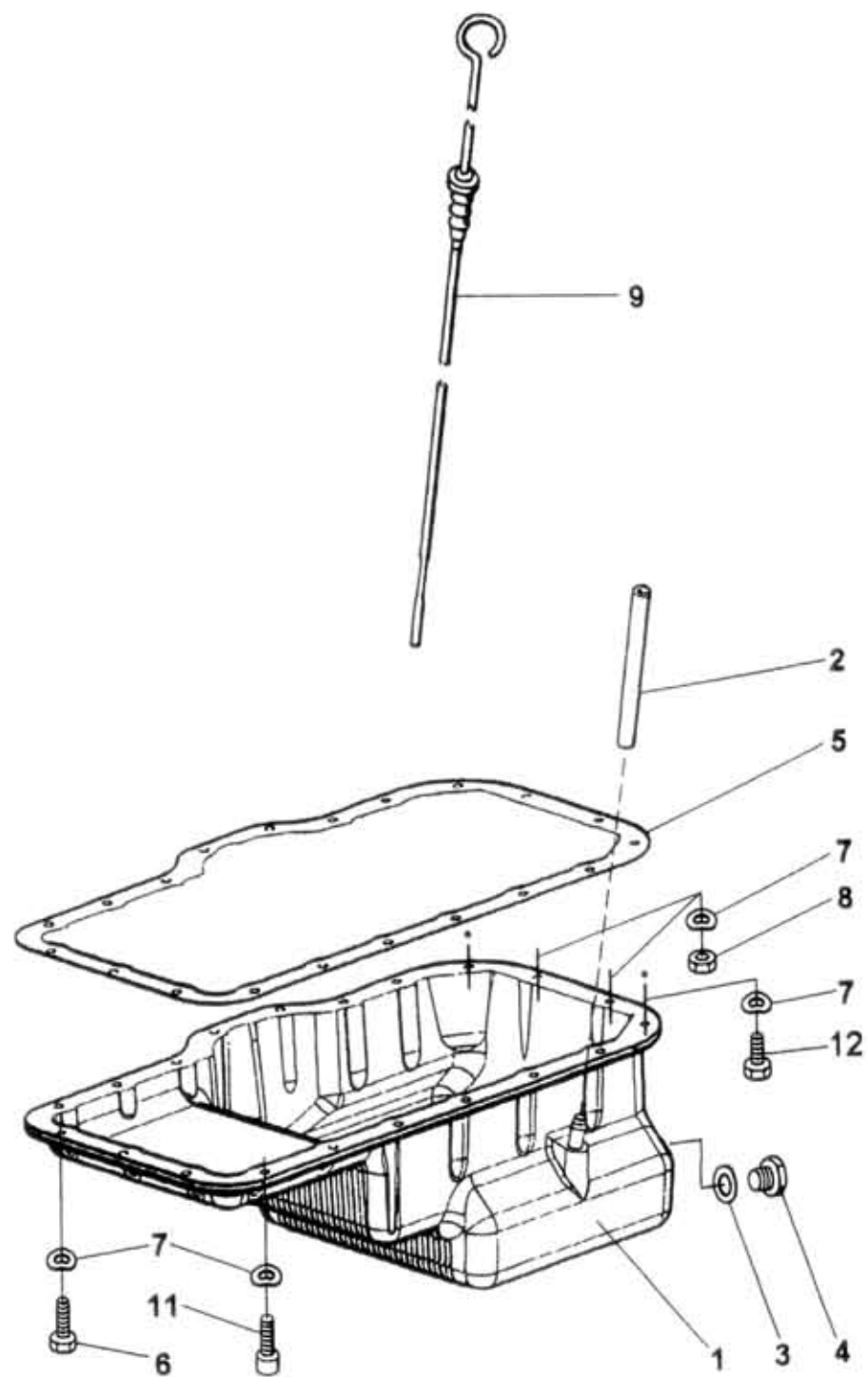


24.40.0



Type
A60,75,80
Version
D421

Group
Skupina
Subgroup
Podskupina

ENGINE - Cylinder block
MOTOR - blok
Oil sump and dipstick
Spodek klikové skříně a měrka

24.40.0

Key No.	Order No. / Objed. č.	Description / Název dílu	Ks Qty	Validity		I TC
				from	up to	
01	364-002071	Oil sump Ölwanne Поддон картера двигат.	1	0797		
02	366-044160	Oil separator pipe Ölabscheiderrohr Трубка маслоотделит.	1	0797		
03	933-822026	Sealing ring Dichtring Кольцо уплотнительное	1	0797	20x26 ČSN 02 9310.2	
04	991-914720	Plug Stopfen Пробка	1	0797	M20x1,5x12 ČSN 02 1914.25	
05	364-090850	Sealing Ölwannedichtung Уплотнение	1	0797		
06	971-088025	Screw Schraube Болт	15	0797	M8x25 ČSN 02 1103.55	
07	992-733488	Washer Unterlegscheibe Шайба	20	0797	8,4 ČSN 02 1733.05	
08	992-401488	Nut Mutter Гайка	2	0797	M8 ČSN 02 1401.25	
09	366-040390	Deep stick Ölmesstab Мěrka oleje	1	0797		
11	974-888025	Bolt Schraube Болт	1	0797	M8x25 ČSN 02 1143.55	
12	971-088020	Bolt Schraube Болт	2	0797	M8x20 ČSN 02 1103.55	