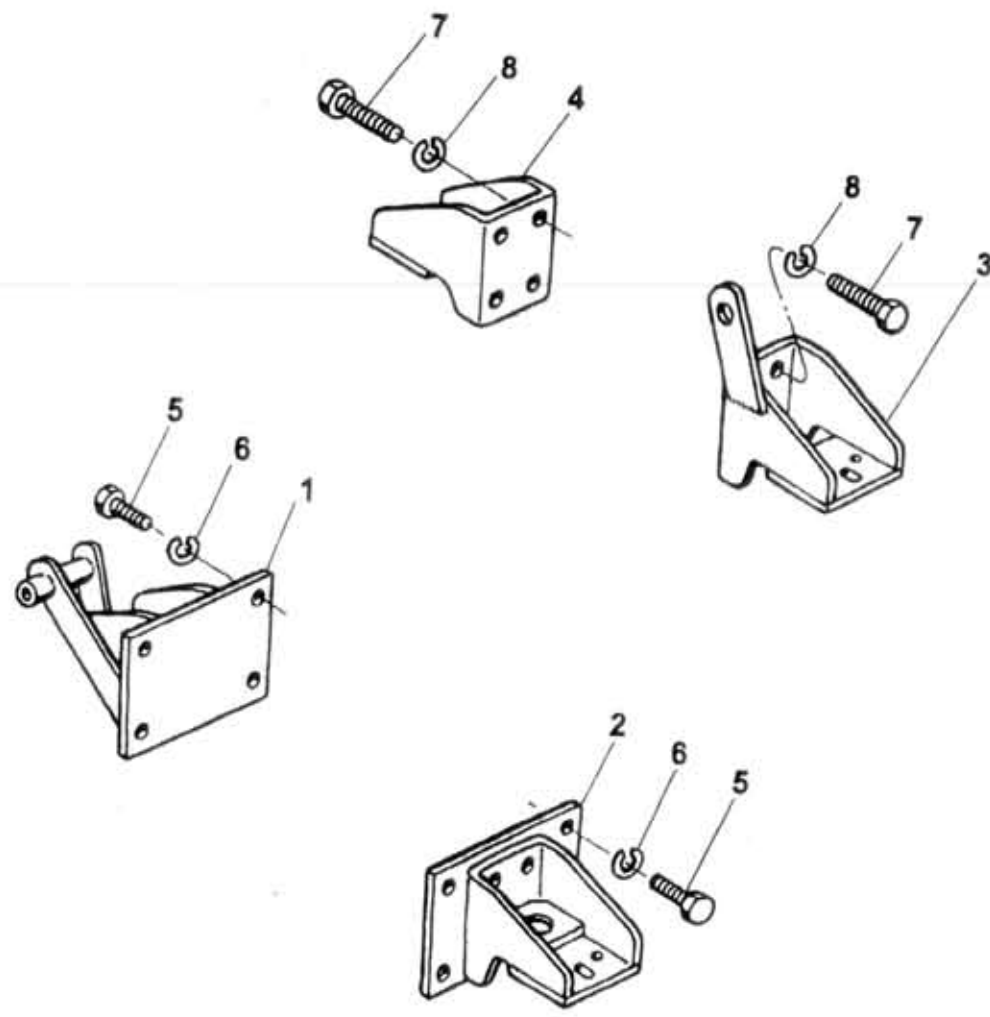


# 24.35.0

A7X.3101C.1- 03.2000

# 24.35.0

Type Version Group ENGINE  
 Skupina MOTOR -blok  
 A60,75,80 D421 Subgroup Engine carrier  
 Podskupina Držáky motoru



Key No.	Order No. / Objednáací č.	Description / Název dílu	Ks / QTY	Validity / Platnost		I / T / C
				From	To	
01	366-002420	Cantilever of engine RH / Motorkonsole r. Konzola motoru P / Кронштейн двигателя П	1	0797		
02	366-002421	Cantilever of engine LH / Motorkonsole l. Konzola motoru L / Кронштейн двигателя Л	1	0797		
03	366-002422	Rear cantilever LH / Heckkonsole l. Konzola zadní L / Кронштейн задний Л	1	0797		
04	366-002423	Rear cantilever RH / Heckkonsole r. Konzola zadní P / Кронштейн задний П	1	0797		
05	971-092025	Screw / Schraube / Šroub / Болт	8	0797	M12x25 ČSN 02 1103.55	
06	991-740012	Washer / Federscheibe / Podložka / Шайба	8	0797	12 ČSN 02 1740.00	
07	971-094040	Screw / Schraube / Šroub / Болт	8	0797	M14x40 ČSN 02 1103.55	
08	991-740014	Washer / Federscheibe / Podložka / Шайба	8	0797	14 ČSN 02 1740.00	