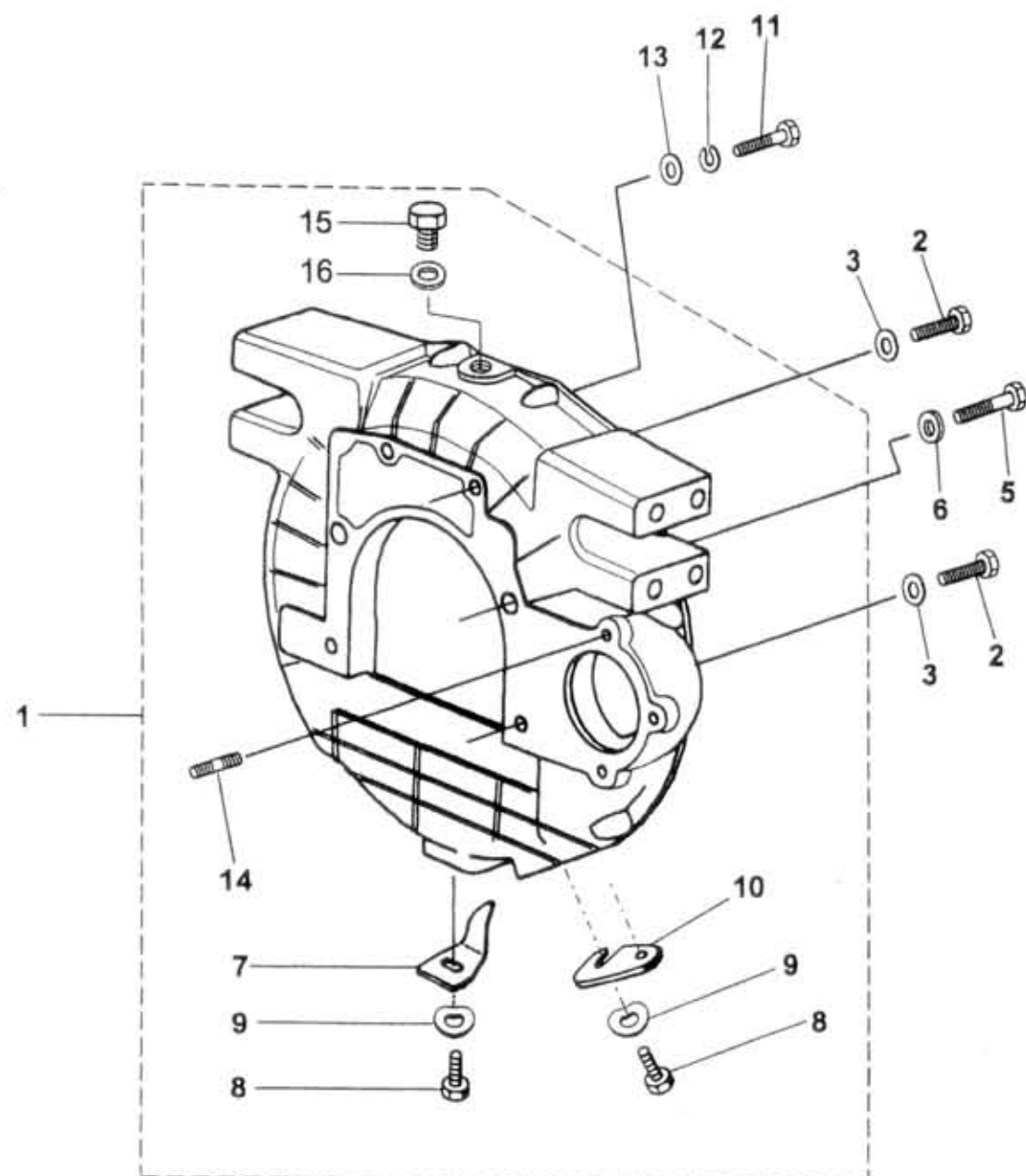


24.30.0

24.30.0

Type Version Group ENGINE
 A60,75,80 D421 Skupina MOTOR -blok
 Subgroup Flywheel housing
 Podskupina Skříň setrvačnicku



| Key No. | Order No. / Objednací č. | Description / Název dílu | | Ks / QTY | Validity / Platnost | | I / T / C |
|---------|--------------------------|---|--|----------|---------------------|------|-----------|
| | | | | | From | To | |
| 01 | 366-150015 | Flywheel housing assy. / Schwungradgehäuse | Skříň setrvačnicku úpl. / Картер маховика | 1 | 0797 | | |
| 02 | 971-092040 | Screw / Schraube | Šroub / Болт | 4 | 0797 | | |
| 03 | 991-701012 | Washer / Unterscheibe | Podložka / Шайба | 4 | 0797 | | |
| 05 | 971-092050 | Screw / Schraube | Šroub / Болт | 2 | 0797 | | |
| 06 | 360-159511 | Support plate / Unterscheibe | Podložka / Втулка | 2 | 0797 | | |
| 07 | 362-154570 | Pointer to Flywheel mark / Schwungradmarkenzeiger | Ukazatel značky na setrvač. / Стрелка метки махов. | 1 | 0797 | | |
| 08 | 971-286012 | Screw / Schraube | Šroub / Болт | 3 | 0797 | | |
| 09 | 992-733486 | Washer / Federscheibe | Podložka / Шайба | 3 | 0797 | | |
| 10 | 360-154571 | Cover plate / Deckel | Destička uzavírací / Пластика запорная | 1 | 0797 | | |
| 11 | 973-090045 | Screw / Schraube | Šroub / Болт | 12 | 0797 | | |
| 12 | 991-740010 | Washer / Federscheibe | Podložka / Шайба | 12 | 0797 | | |
| 13 | 992-701490 | Washer / Unterscheibe | Podložka / Шайба | 12 | 0797 | | |
| 14 | 978-690028 | Screw / Schraube | Šroub / Шпилька | 3 | 0797 | | |
| 15 | 366-154670 | Plug / Stopfen | Zátka / Пробка | 1 | 0797 | 1097 | |
| 16 | 933-831822 | Sealing ring / Dichtring | Kroužek těsnicí / Кольцо уплотнительное | 1 | 0797 | 1097 | |