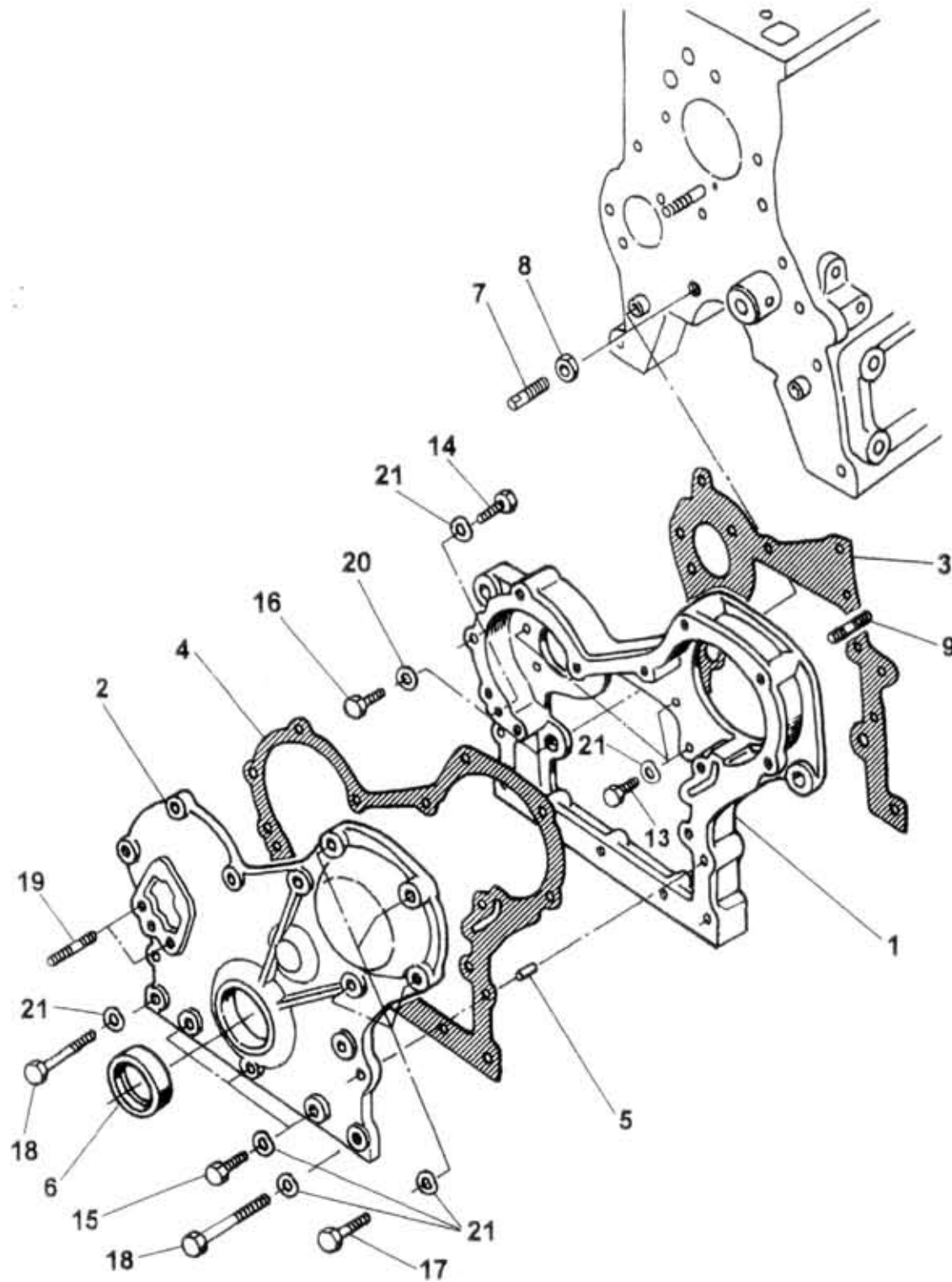


24.25.0



Type A60,75,80
 Version D421
 Group Skupina
 Subgroup Podskupina
 ENGINE - Cylinder block
 MOTOR - blok
 Engine timing gear cover
 Kryt rozvodu motoru

24.25.0

Key No.	Order No. / Objed. č.	Description / Název dílu	Ks Qty	Validity		I TC
				from	up to	
01	366-000170	Housing / Skříň rozvodu / Steuergehäuse / Картер распред.механ.	1	0797	0499	
01A	366-000171	Housing / Skříň rozvodu / Steuergehäuse / Картер распред.механ.	1	0599		N
02	366-000180	Timing gear cover / Víko rozvodu / Steuergehäusedeckel / Крышка распредел. мех.	1	0797	0499	
02A	366-000181	Timing gear cover / Víko rozvodu / Steuergehäusedeckel / Крышка распредел. мех.	1	0599		N
03	364-090900	Gasket / Těsnění skříně / Dichtung / Прокл.уплотн.коробки	1	0797		
04	364-090901	Cover gasket / Těsnění víka / Dichtung / Прокл.уплотн.крышки	1	0797		
05	360-008311	Pin / Kolík / Stift / Штифт	2	0797		
06	959-055108	Shaft sealing ring / Těsnění hřídelové / Wellendichtring / Сальник	1	0797		655x70x8
07	366-034710	Nozzle of timing gear lub / Tryska mazání / Öldüse / Форсунка для смазки	1	0797		
08	992-403490	Nut / Matice / Mutter / Гайка	1	0797		M10 ČSN 02 1403.25
09	978-390028	Screw / Šroub / Schraube / Болт	3	0797		M10x28 ČSN 02 1176.55
13	971-028016	Screw / Šroub / Schraube / Болт	3	0797		M8x16 ČSN 02 1103.52
14	971-088020	Screw / Šroub / Schraube / Болт	2	0797		M8x20 ČSN 02 1103.55
15	971-088025	Screw / Šroub / Schraube / Болт	3	0797		M8x25 ČSN 02 1103.55
16	971-028025	Screw / Šroub / Schraube / Болт	2	0797		M8x25 ČSN 02 1103.52
17	970-088030	Screw / Šroub / Schraube / Болт	4	0797		M8x30 ČSN 02 1101.55
18	970-088060	Screw / Šroub / Schraube / Болт	6	0797		M8x60 ČSN 02 1101.55