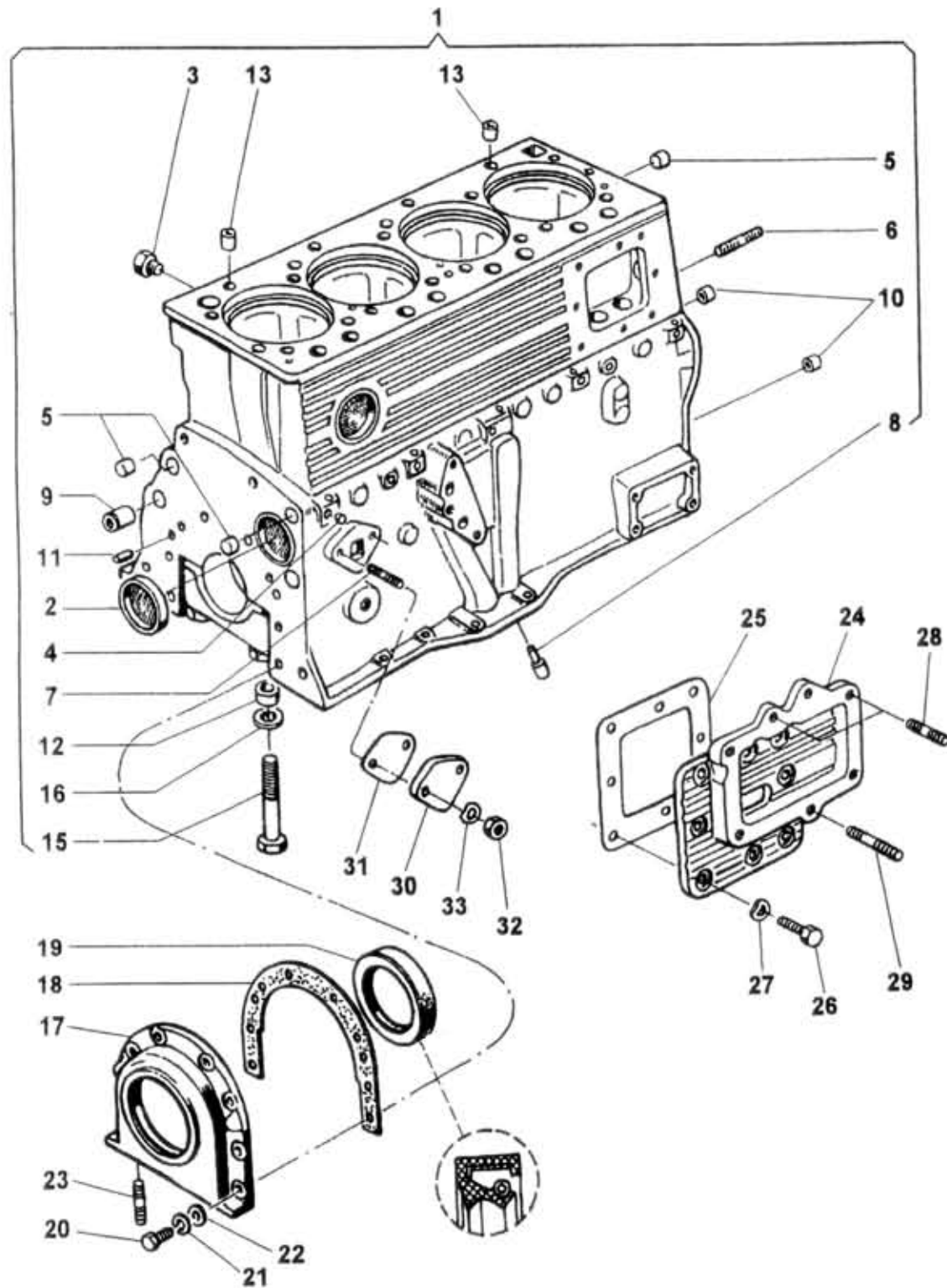


24.20.0



Type	Group	ENGINE - Cylinder block
A60,75,80	Skupina	MOTOR - blok
Version	Subgroup	Cylinder block
0421	Podskupina	Blok motoru

24.20.0

Key No.	Order No. / Objed. č.	Description / Název dílu	Ks Qty	Validity		I TC
				from	up to	
01	366-000080	Cylinder block assy. Motorblock kompl.	1	0797	0499	
01A	366-000082	Cylinder block assy. Motorblock kompl.	1	0599		N
02	360-004691	Plug Stopfen	2	0797		
03	360-004670	Plug Stopfen	1	0797		
04	360-004680	Plug Stopfen	11	0797		
05	360-004679	Plug Stopfen	3	0797		
06	978-288050	Screw Schraube	1	0797		M8x50 ČSN 02 1176.25
07	978-288022	Screw Schraube	2	0797		M8x22 ČSN 02 1176.25
08	360-044712	Nozzle Düse	4	0797		
09	360-008012	Centering insert Zentrierhülse	2	0797		
10	360-008011	Centering insert Zentrierhülse	2	0797		
11	360-008310	Centering pin Zentrierstift	2	0797		
12	360-008010	Centering insert Zentrierhülse	10	0797		
13	362-008010	Centering insert Zentrierhülse	2	0797		
15	360-009010	Screw Schraube	10	0797		
16	360-009510	Support plate Unterlegscheibe	10	0797		
17	360-002051	Cover of rear packing Hinter.Wellendichtungdeckel	1	0797		